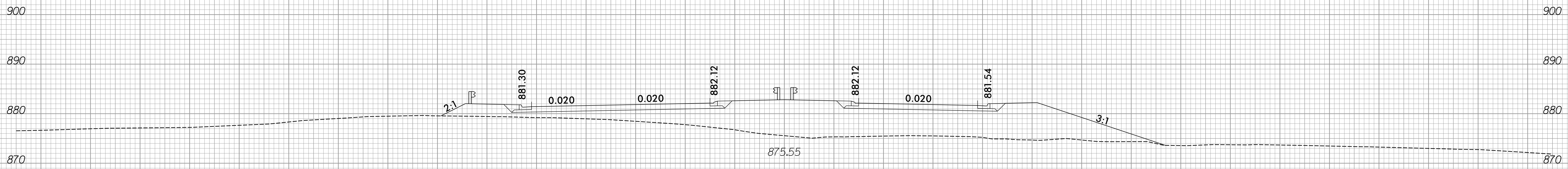


137 + 55.00



137 + 50.00



137 + 00.00

