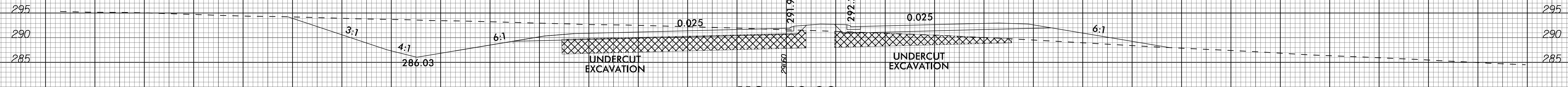
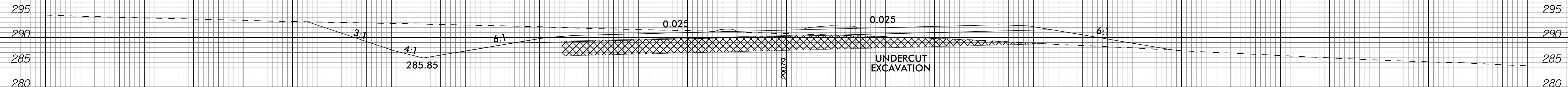


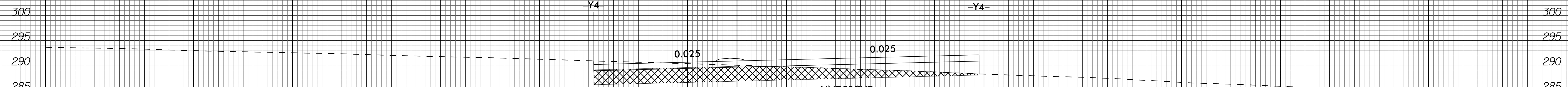
114 + 00.00



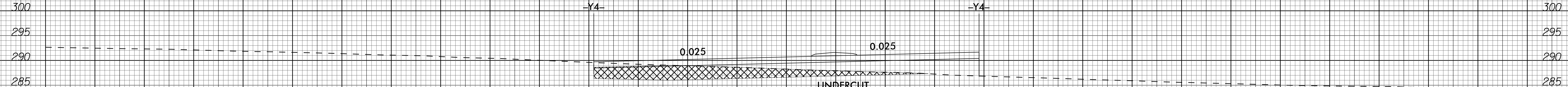
113 + 50.00



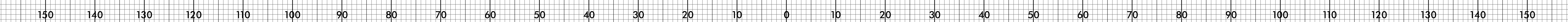
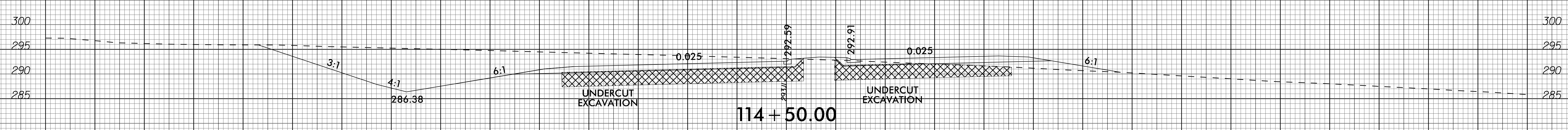
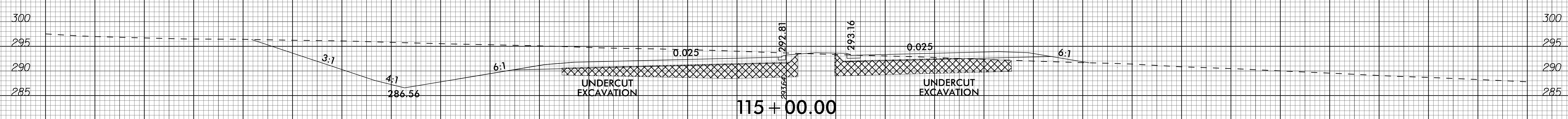
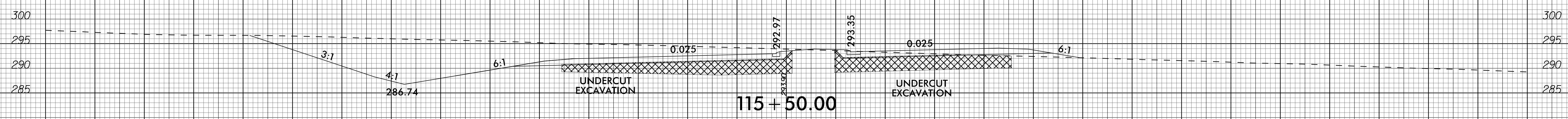
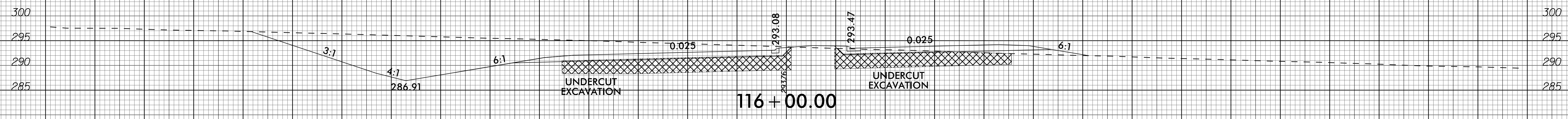
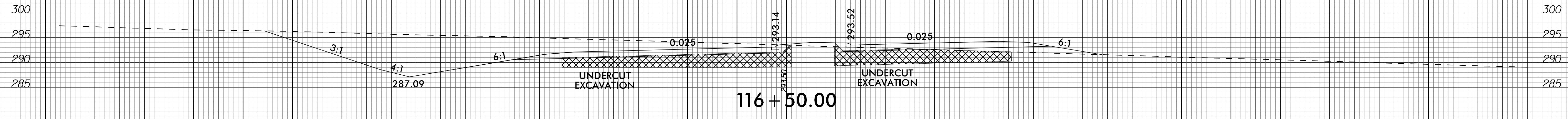
113 + 00.00

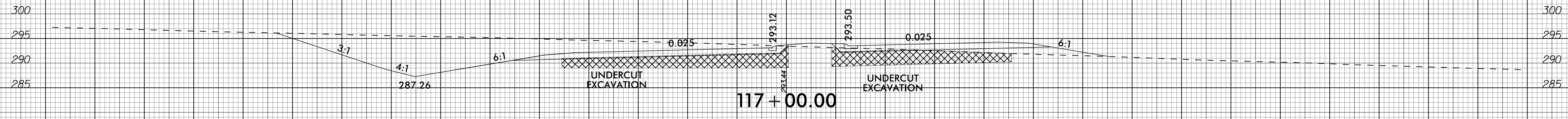
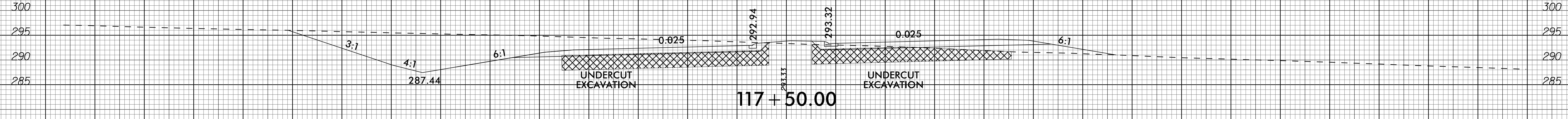
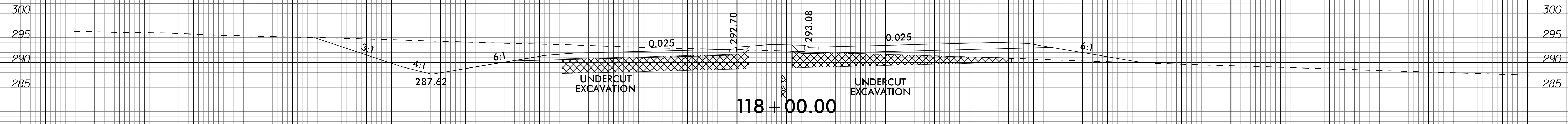
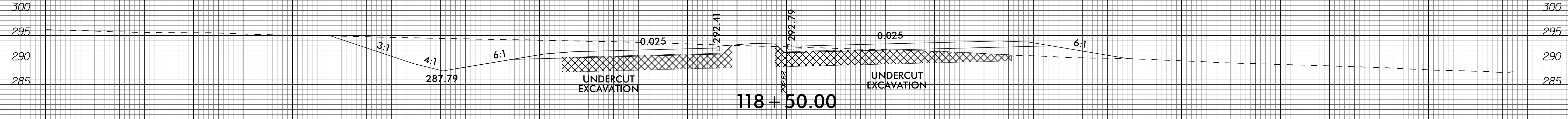
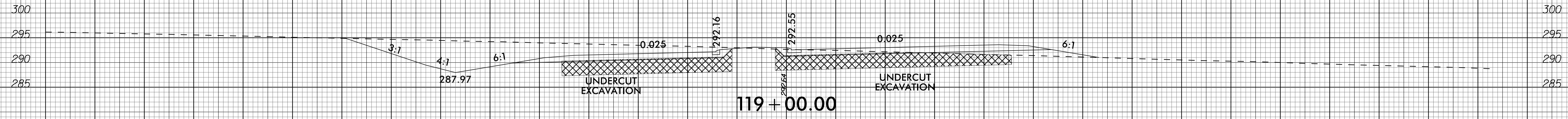


112 + 50.00

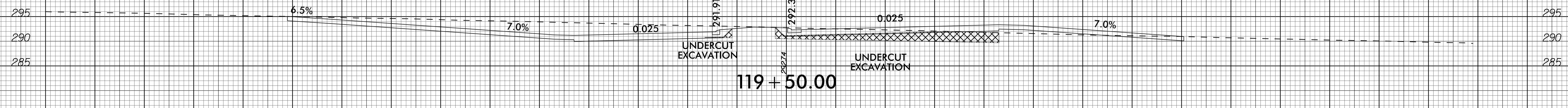
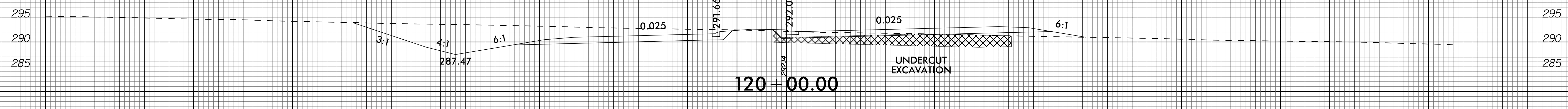
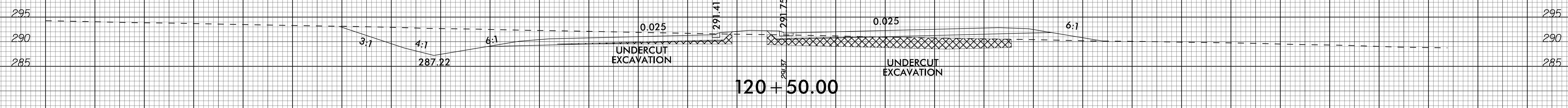
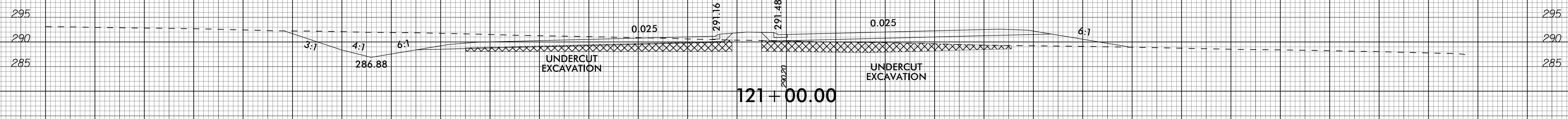
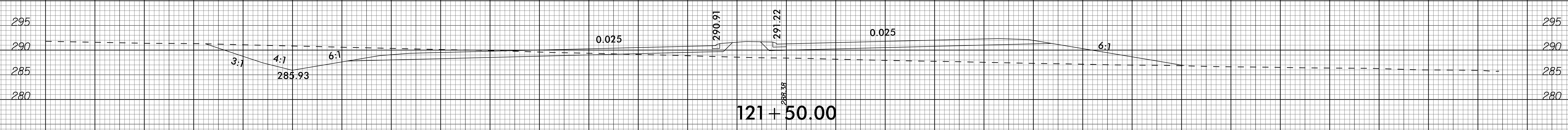


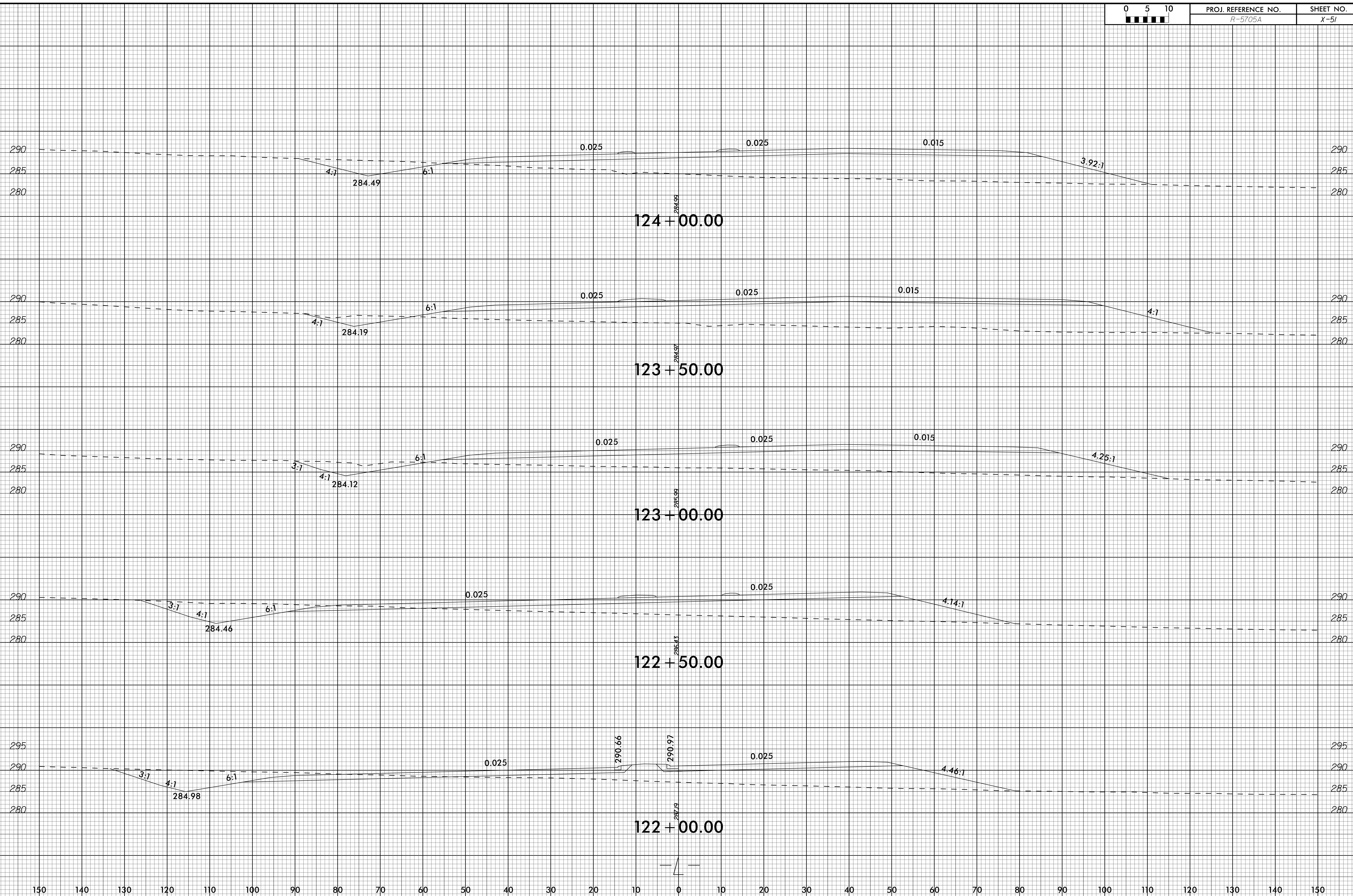
112 + 00.00

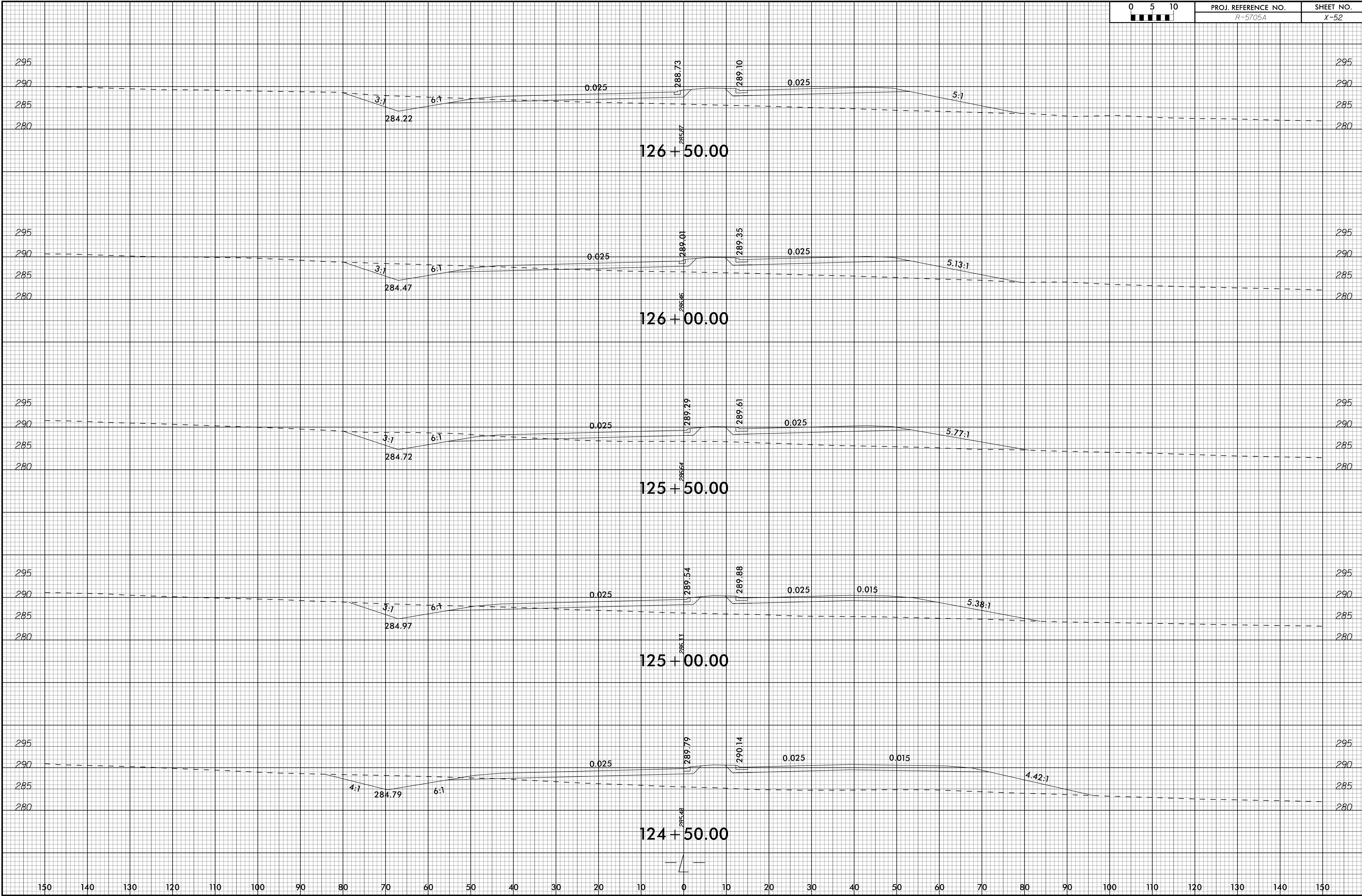


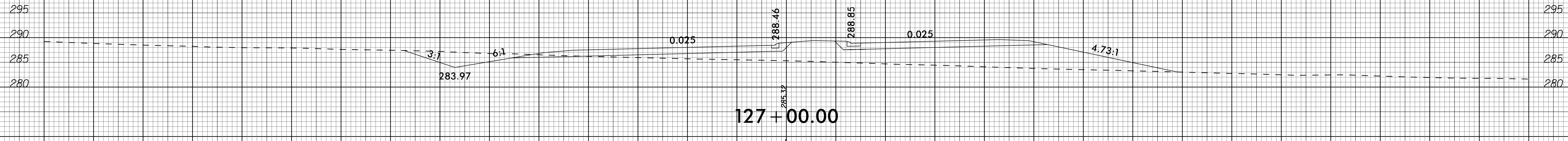
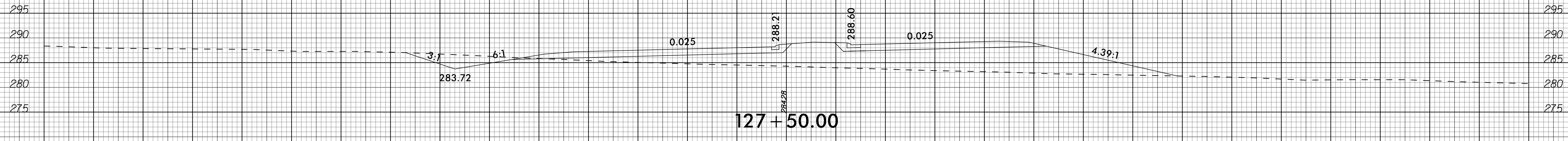
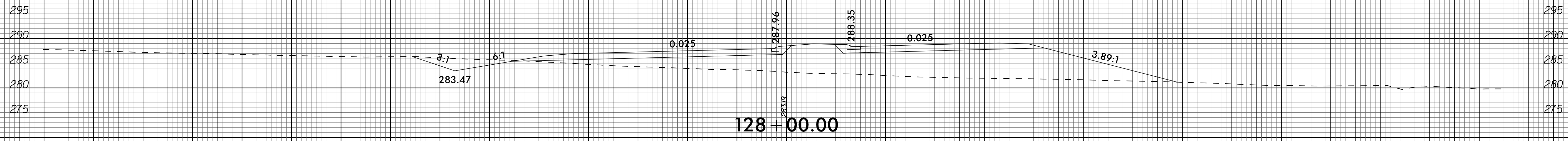
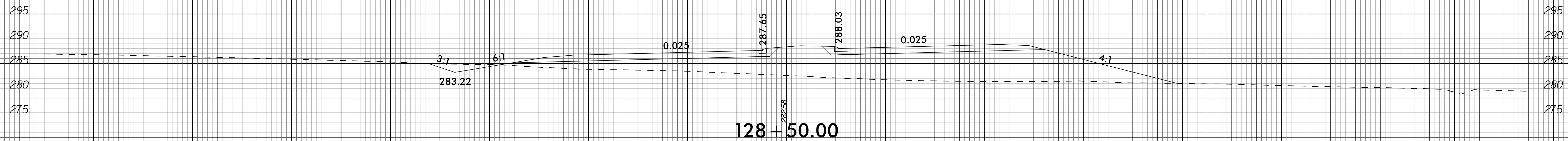


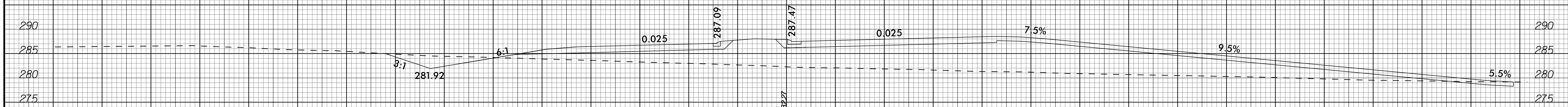
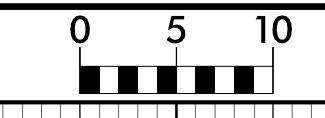




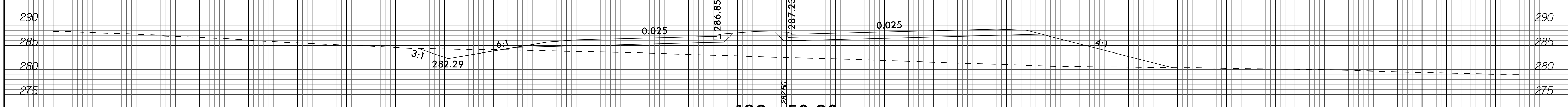




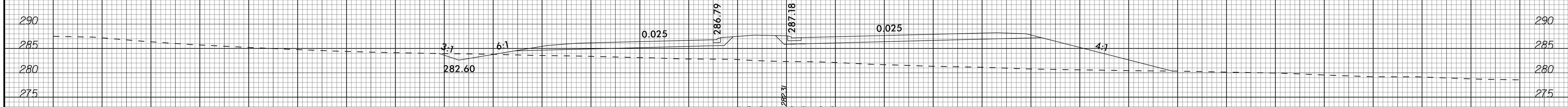




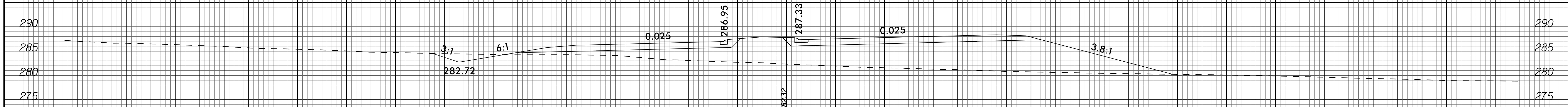
131 + 00.00



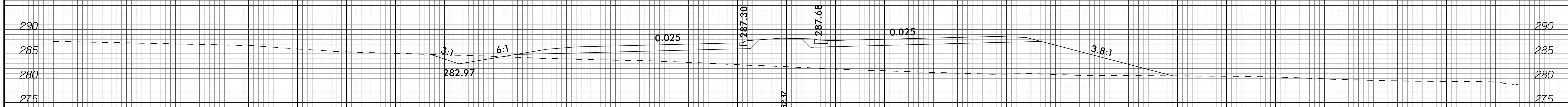
130 + 50.00



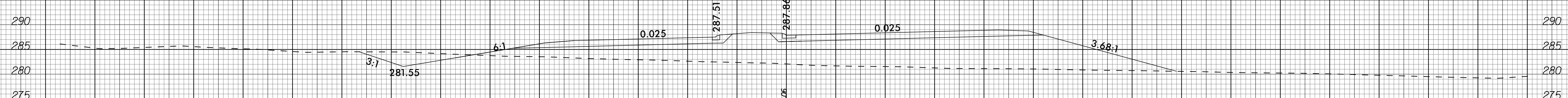
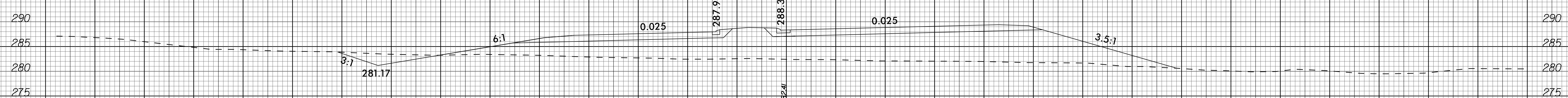
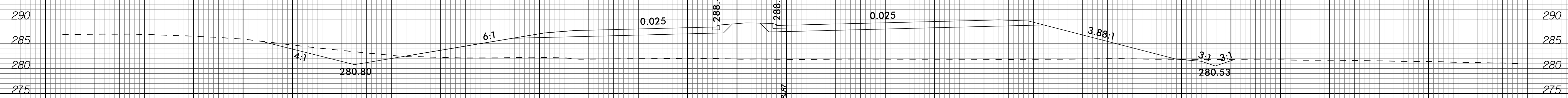
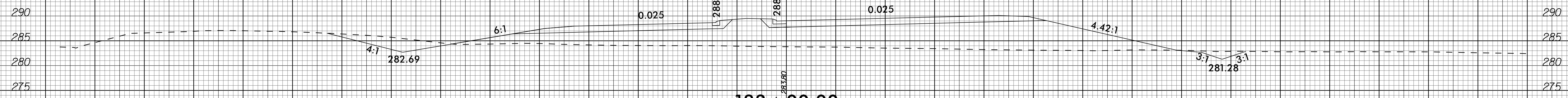
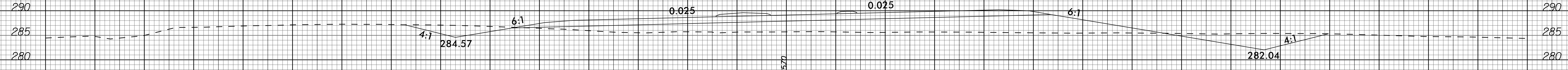
130 + 00.00

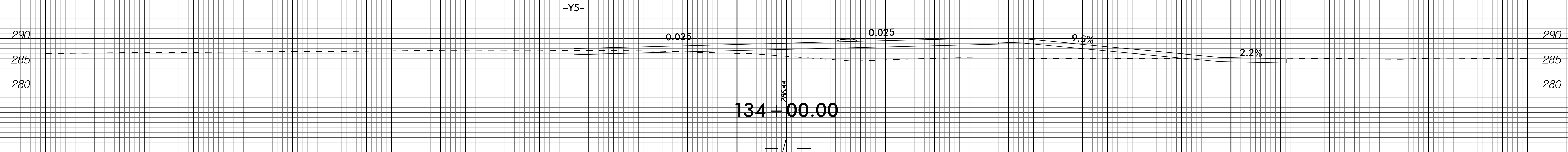
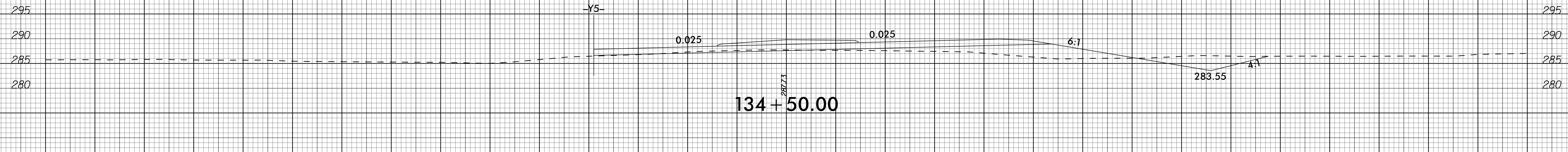
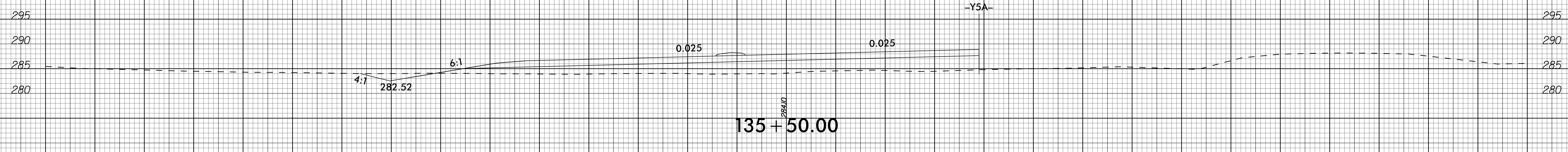
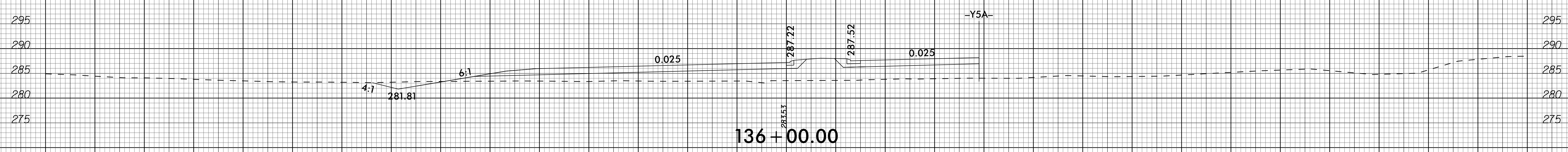
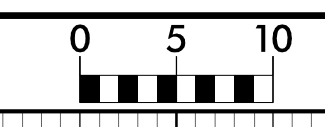


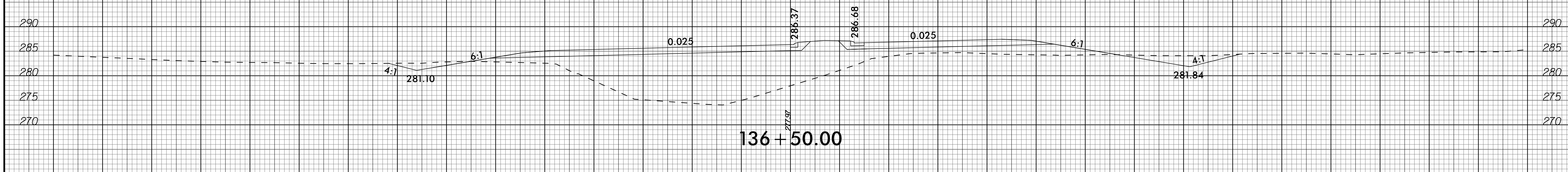
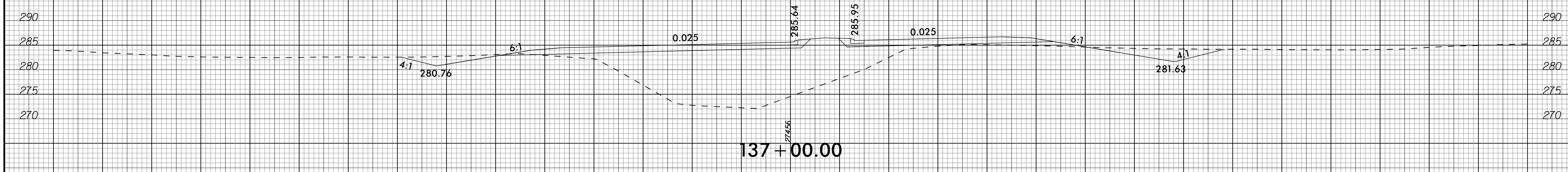
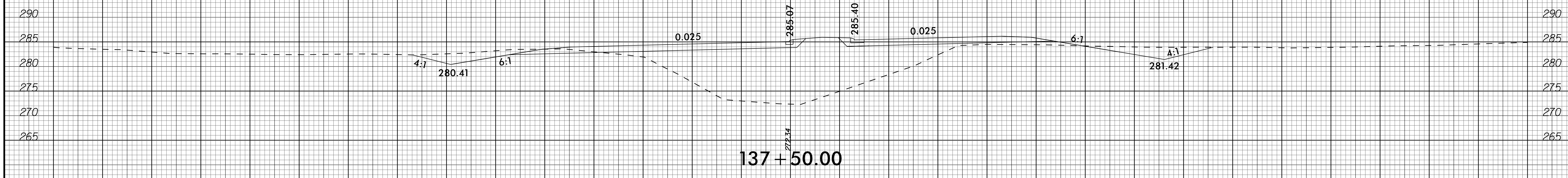
129 + 50.00



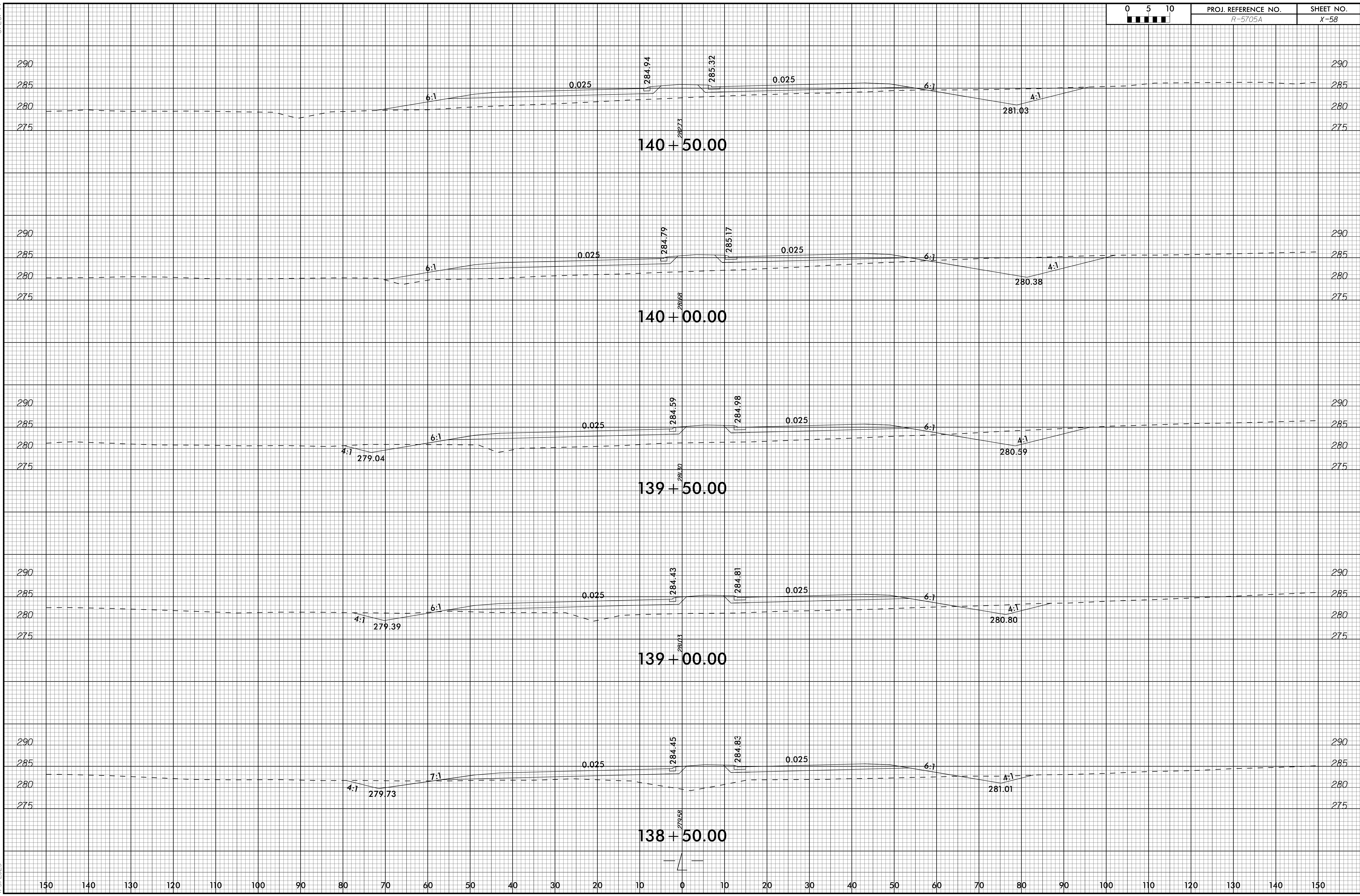
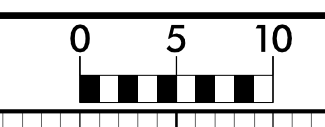
129 + 00.00

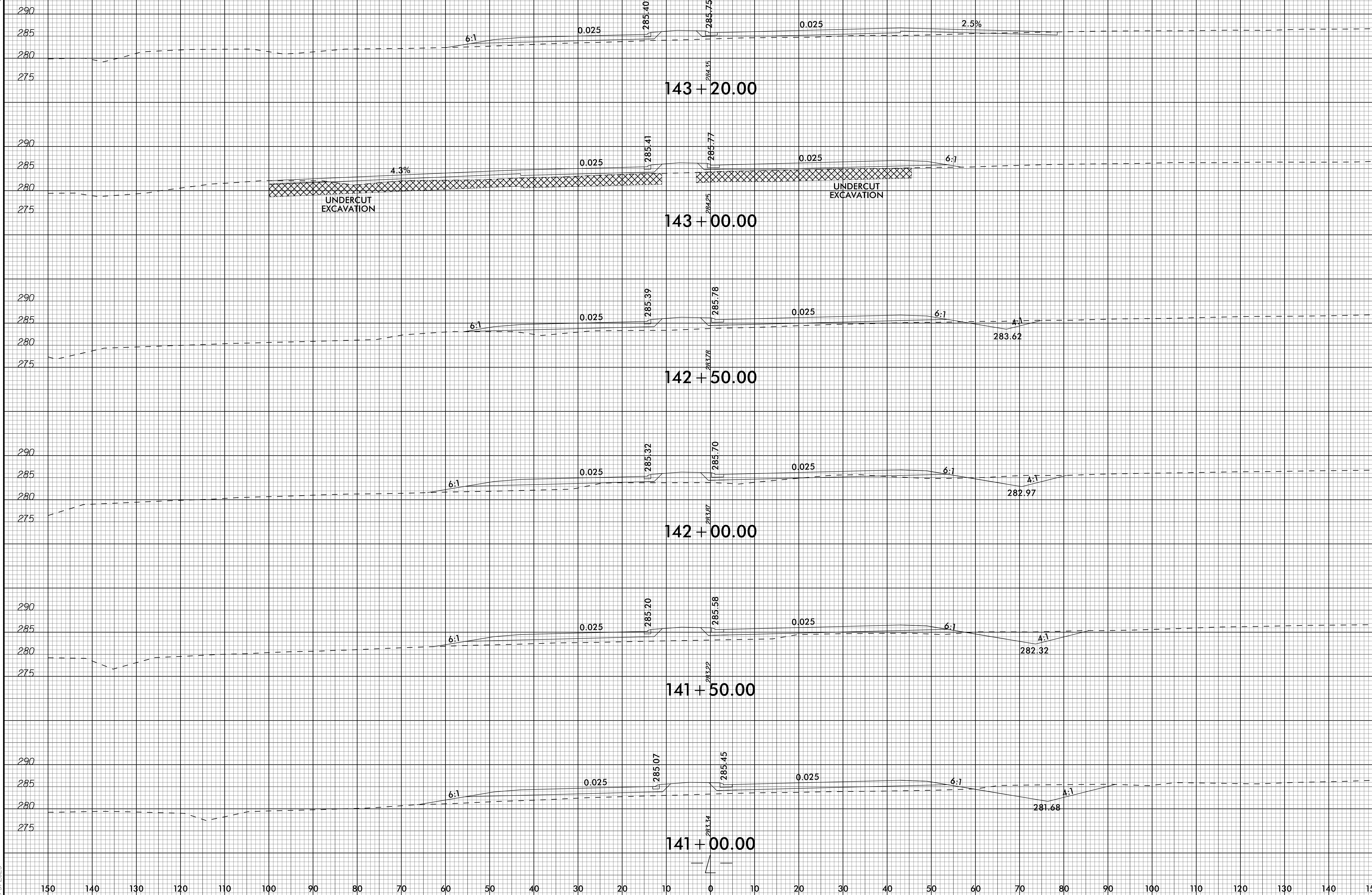


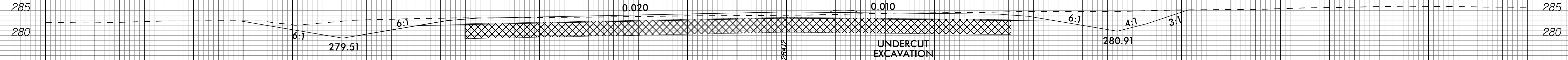
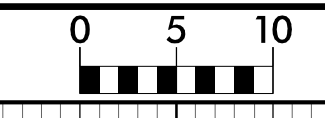




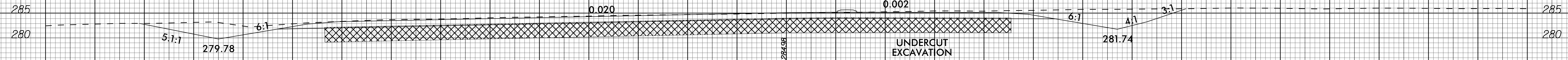




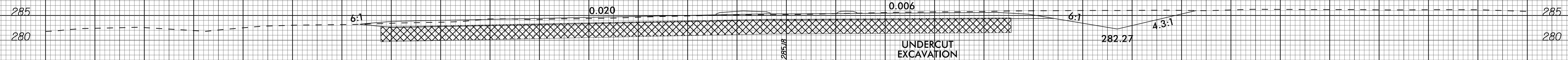




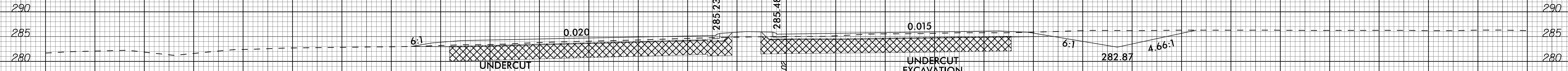
146 + 00.00



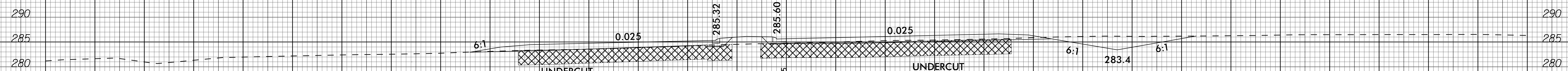
145 + 50.00



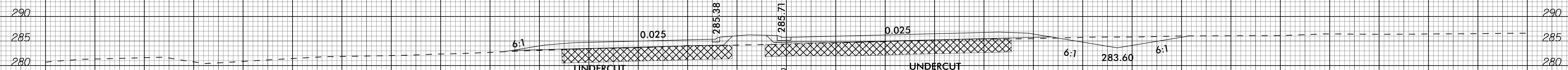
145 + 00.00



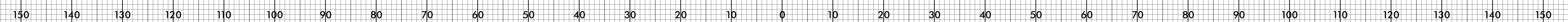
144 + 50.00

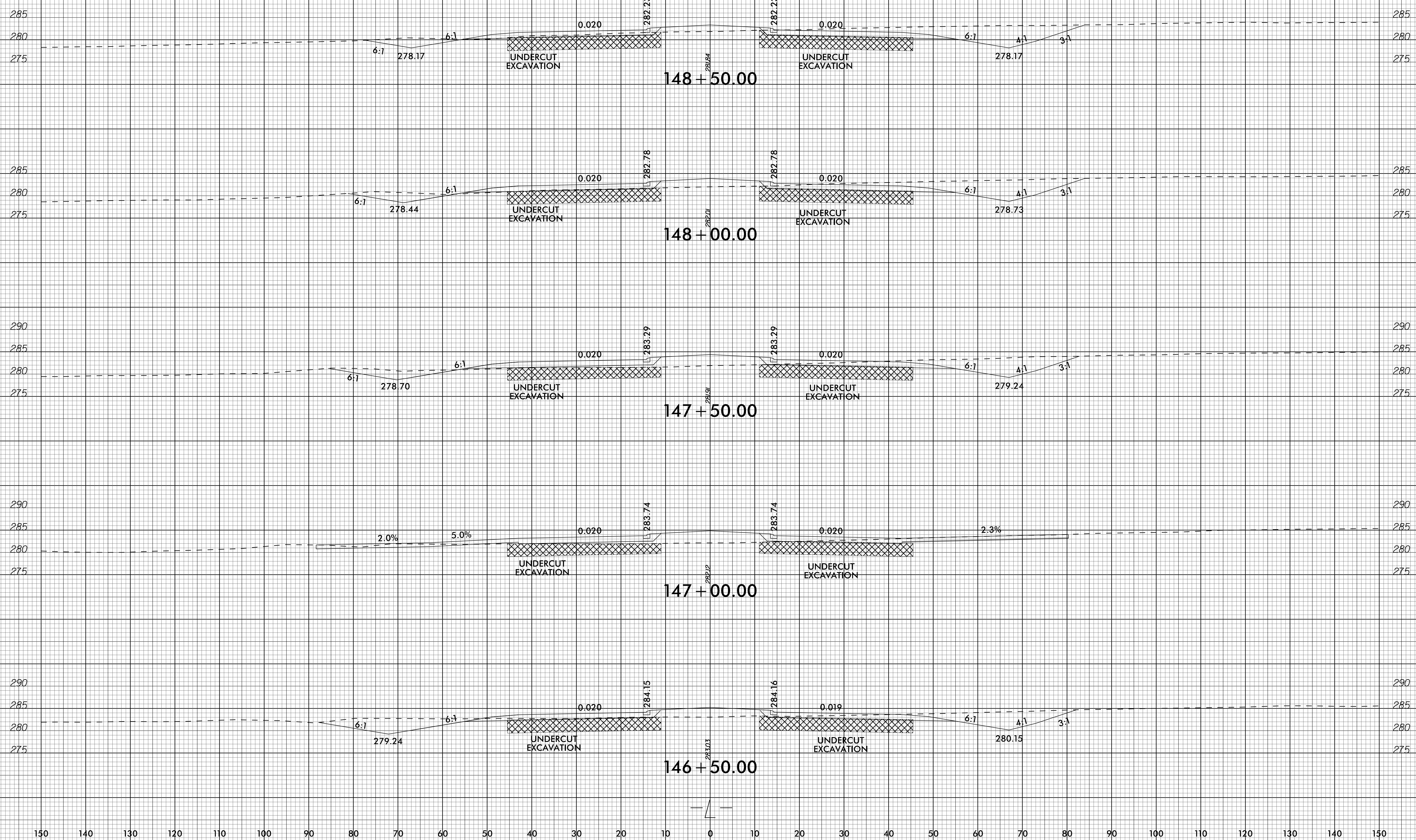


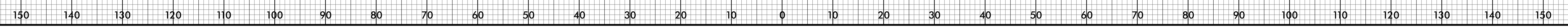
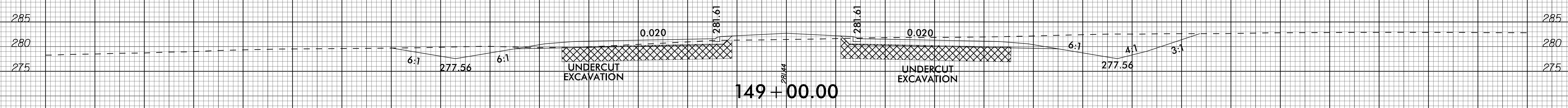
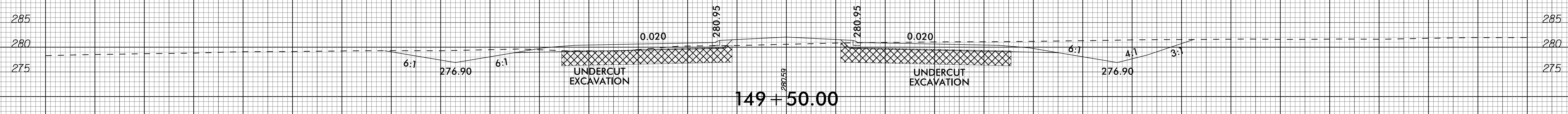
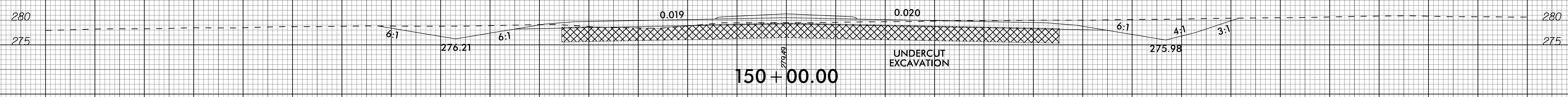
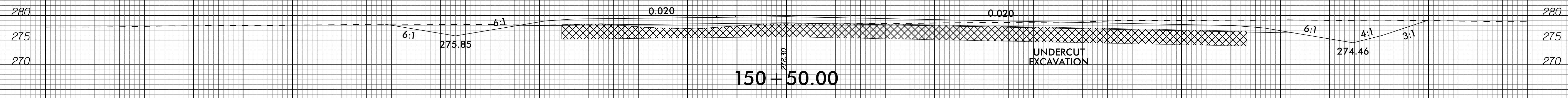
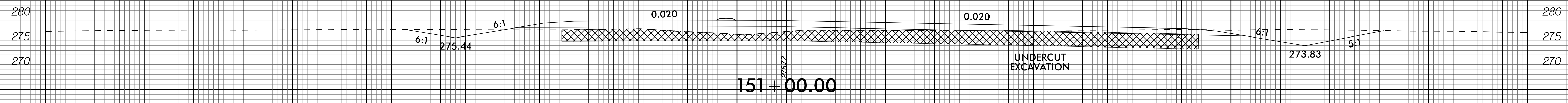
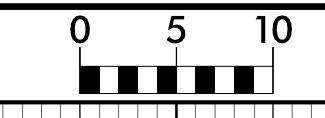
144 + 00.00

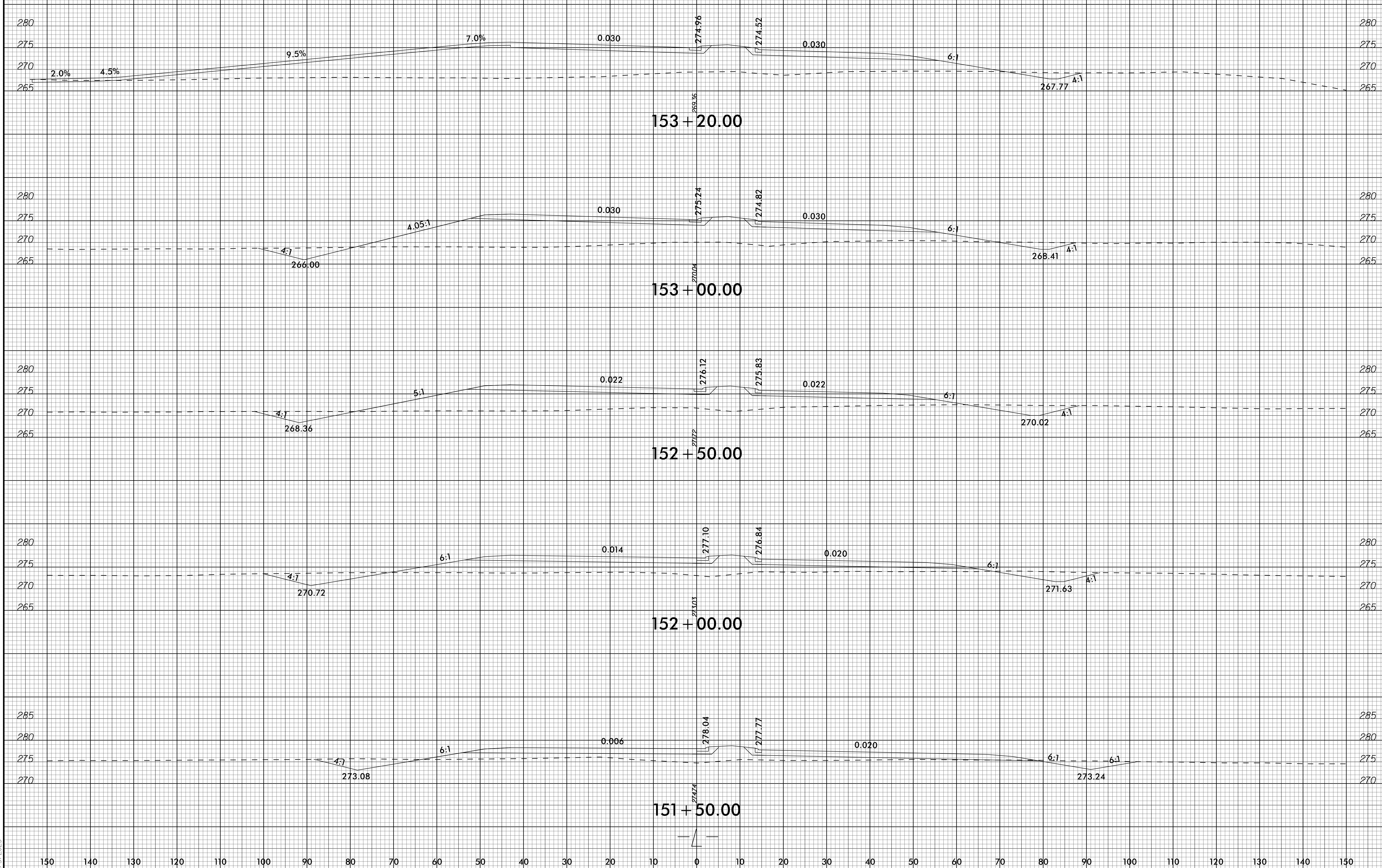


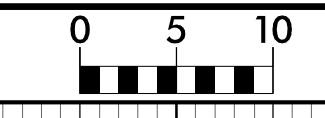
143 + 50.00



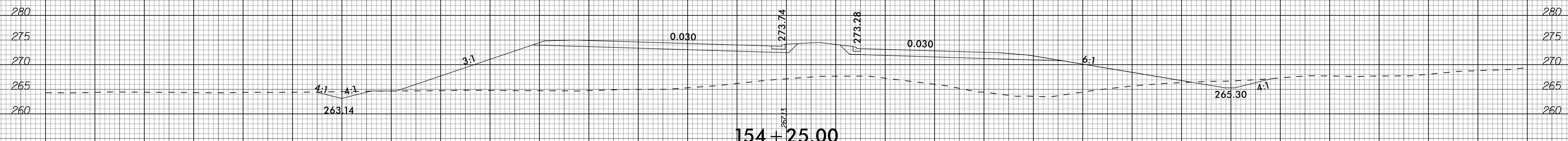




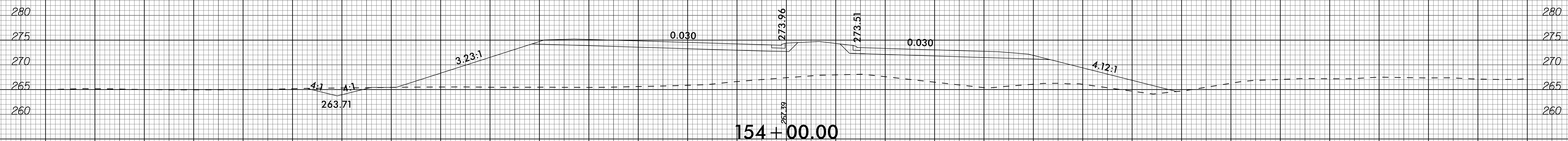




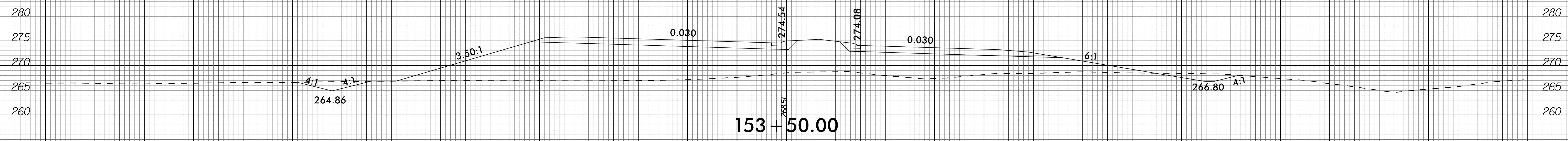
154+50.00



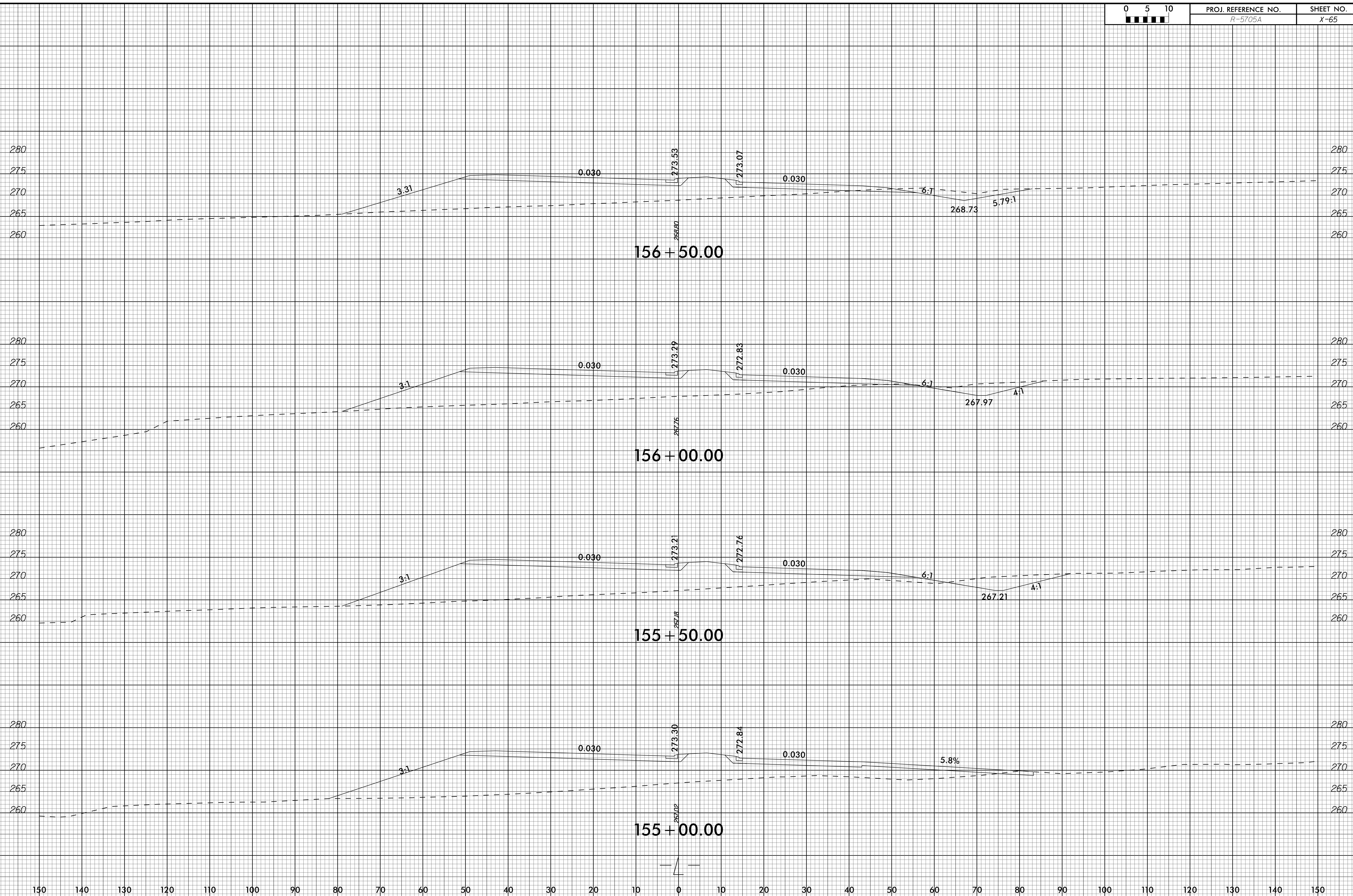
154+25.00



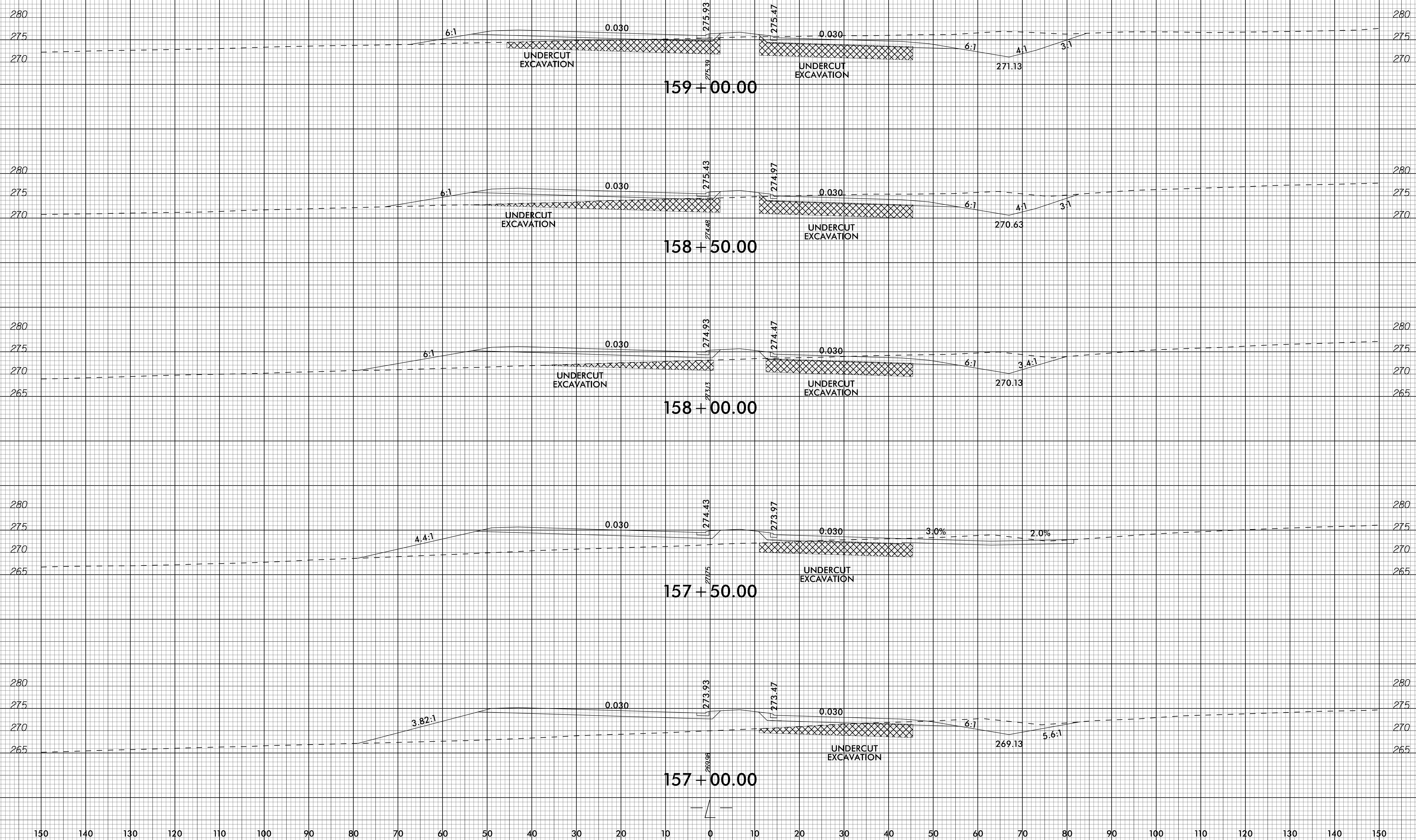
154+00.00

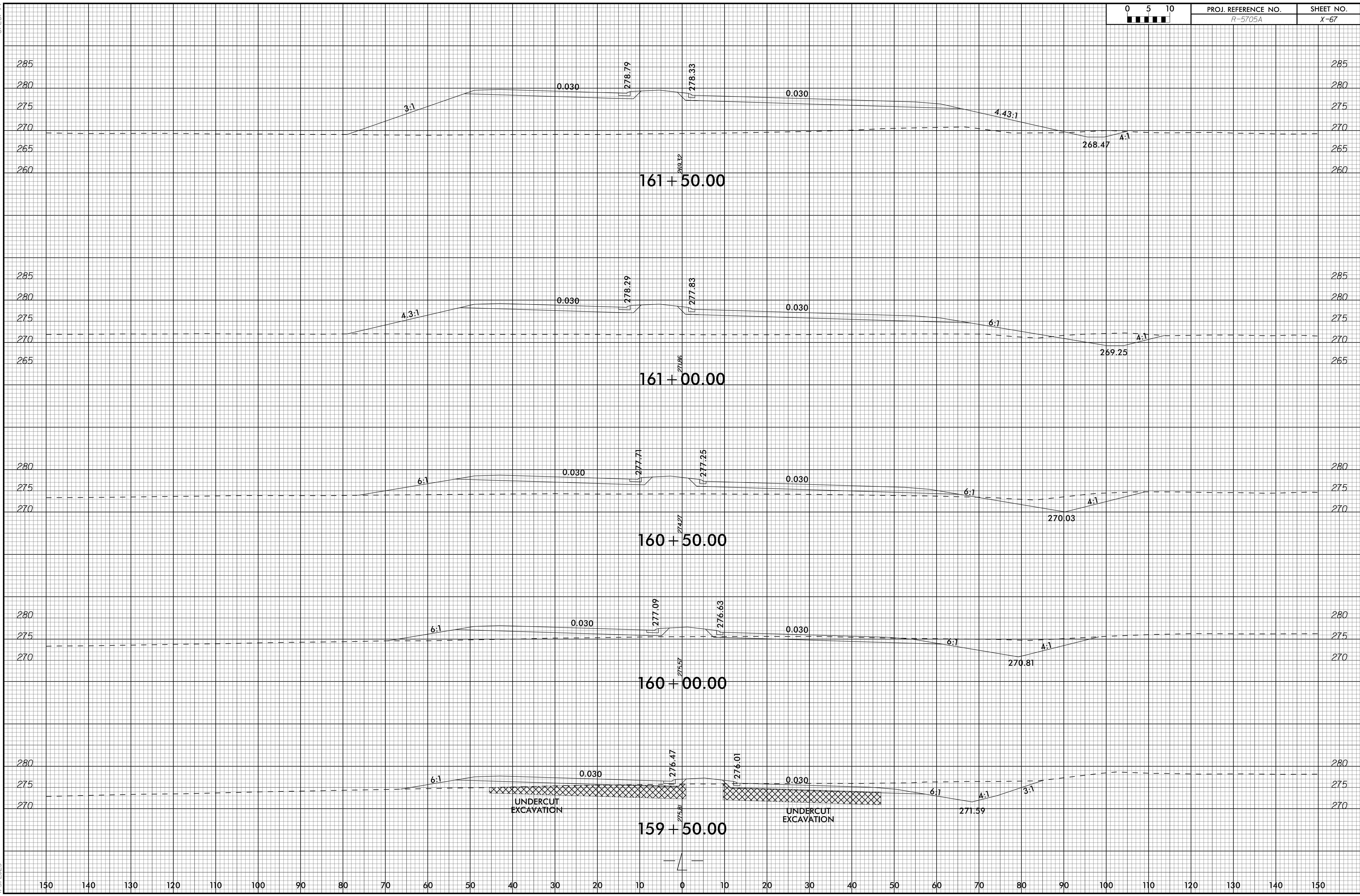
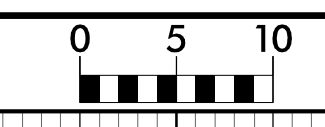


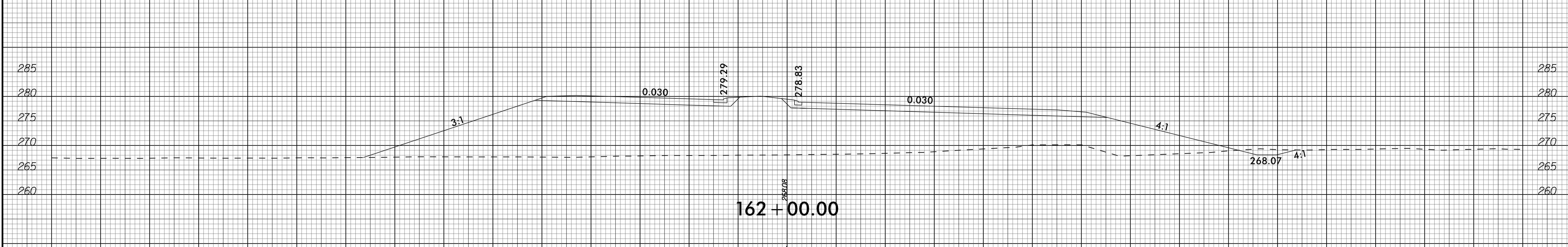
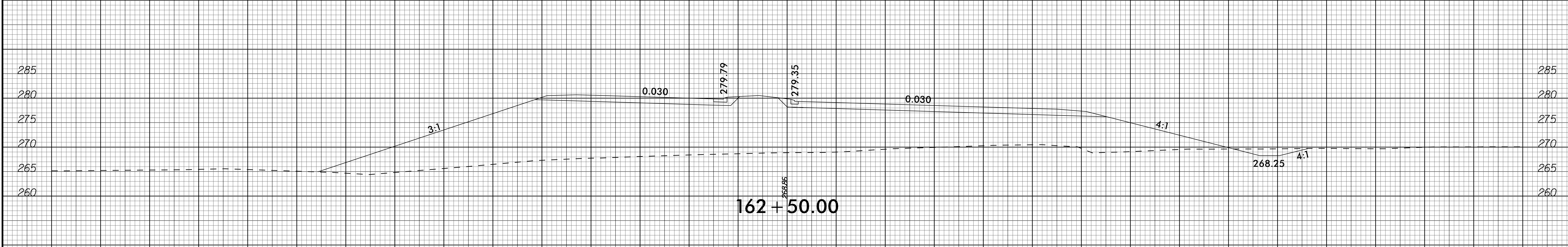
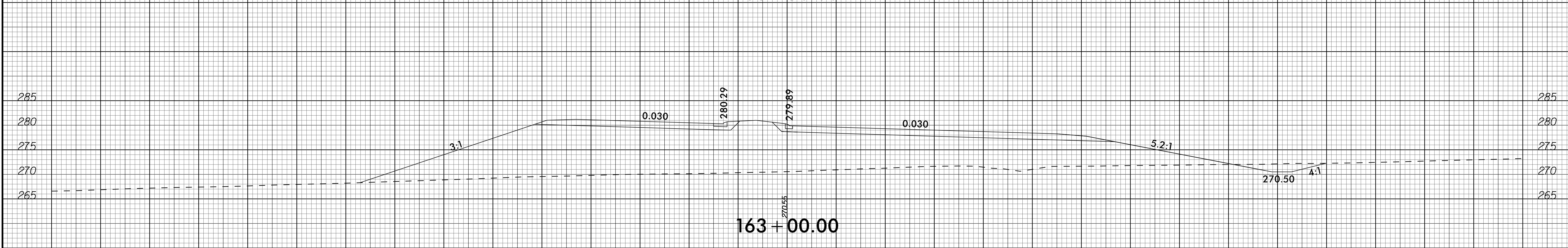
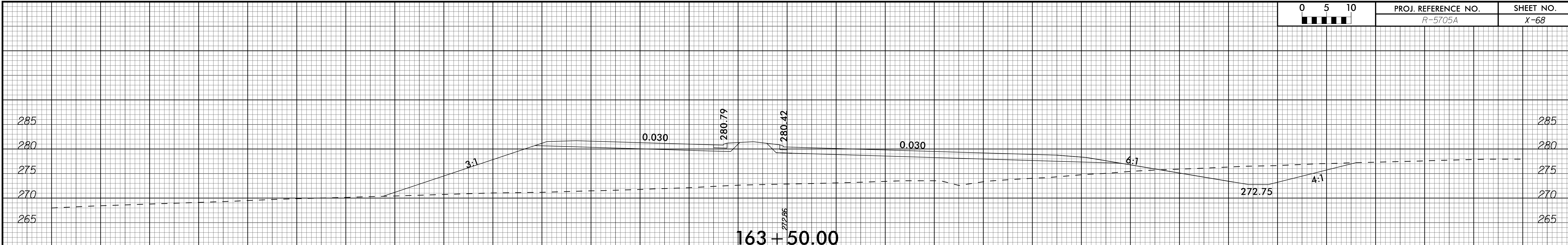
153+50.00

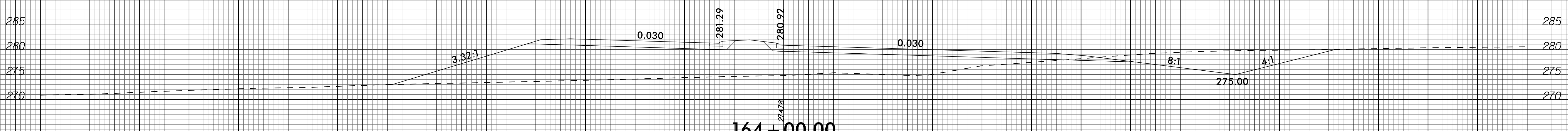
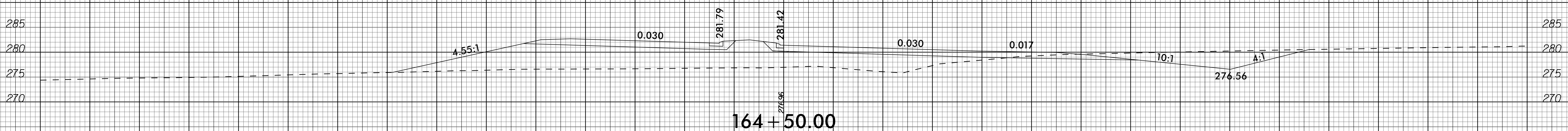
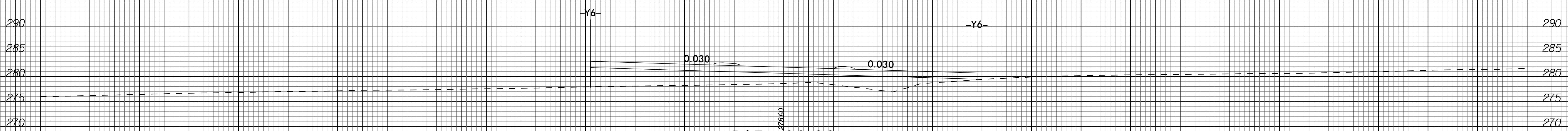
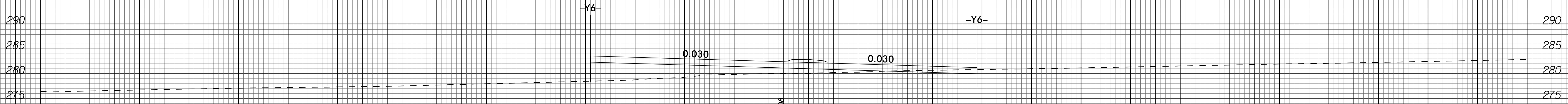




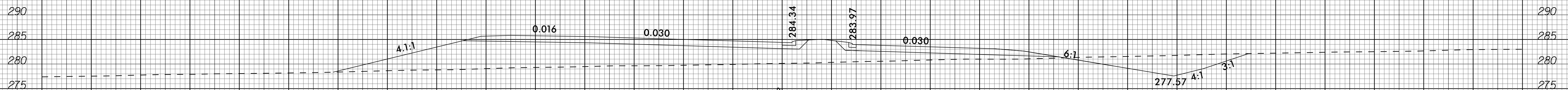
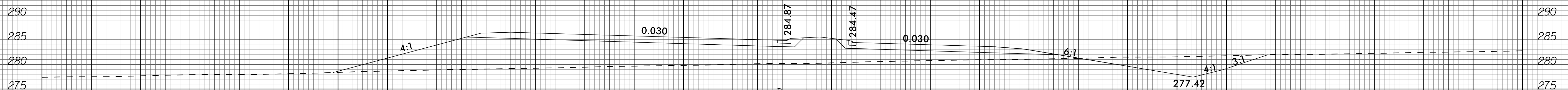
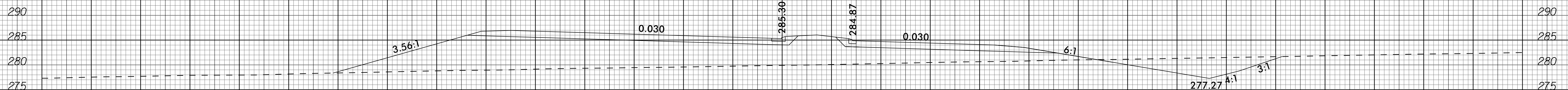
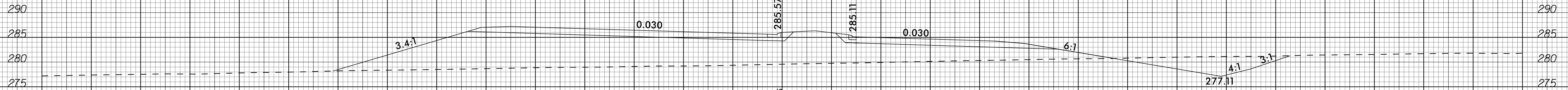


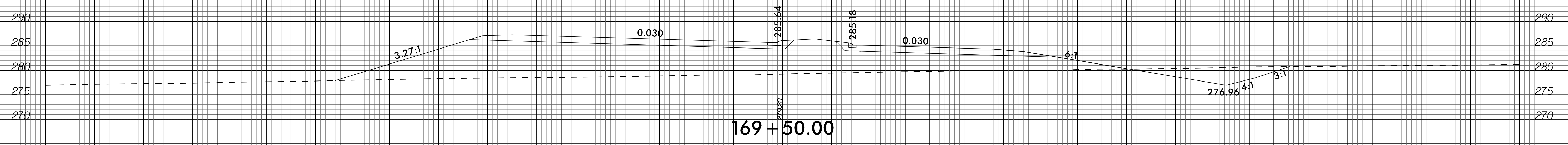
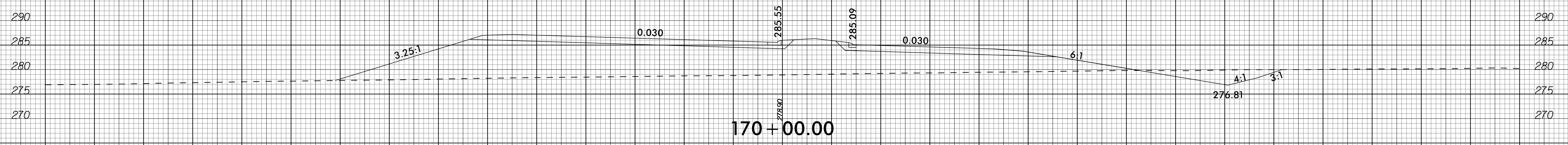
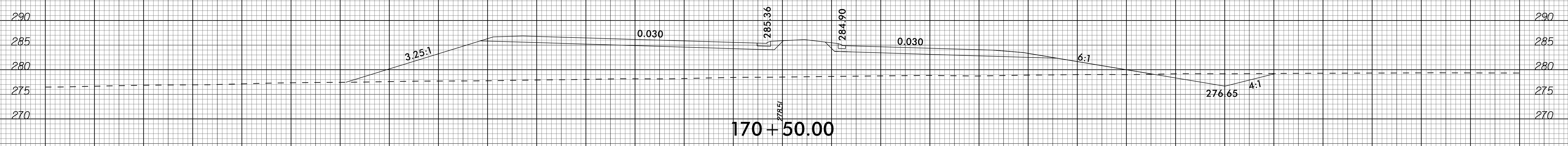
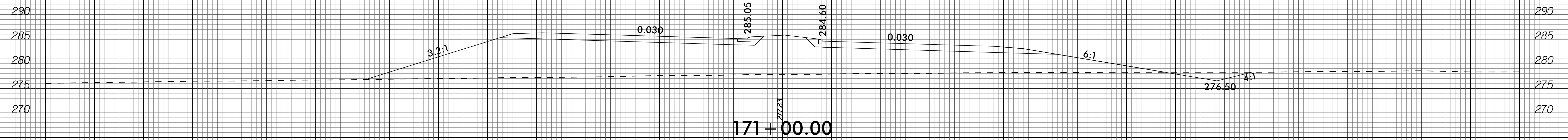


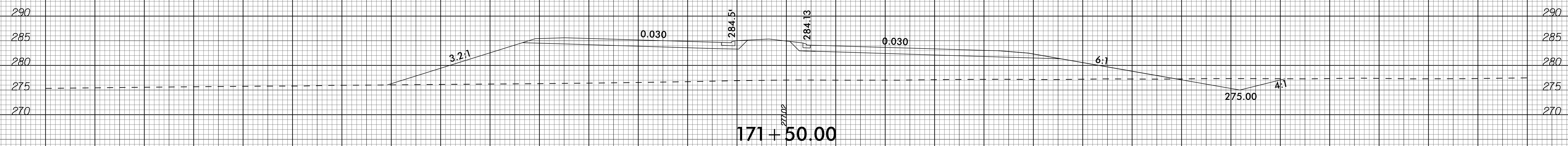
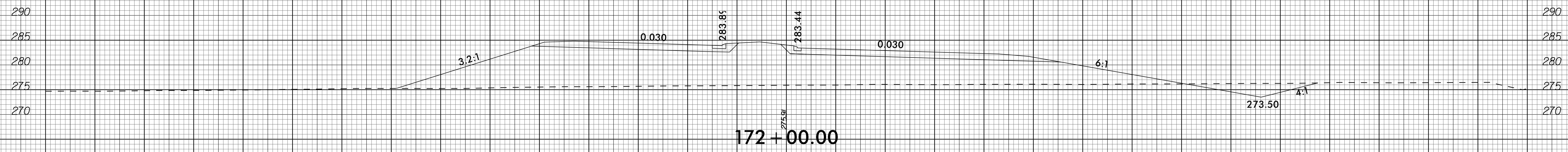
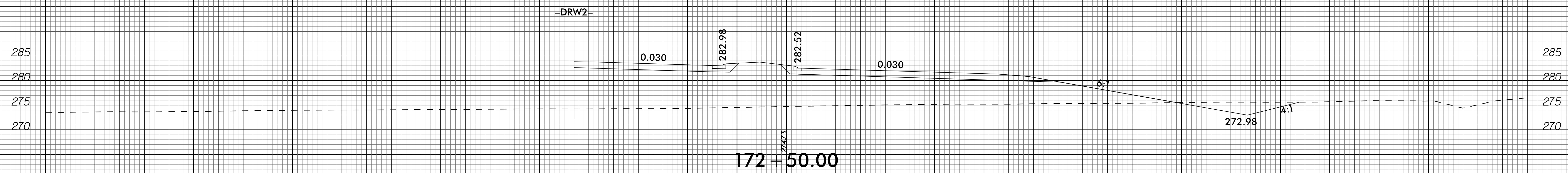
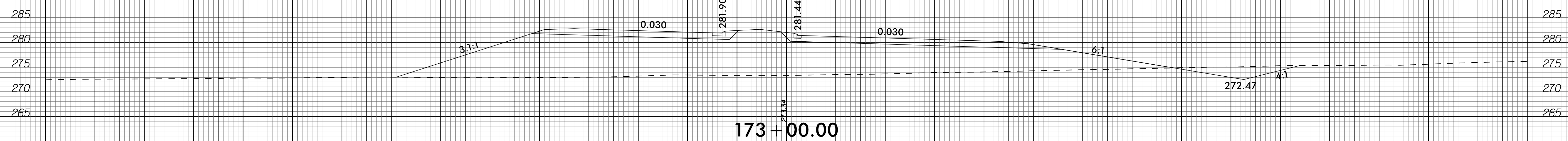




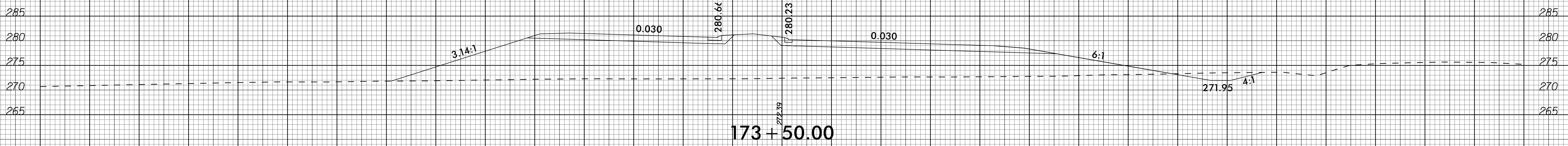
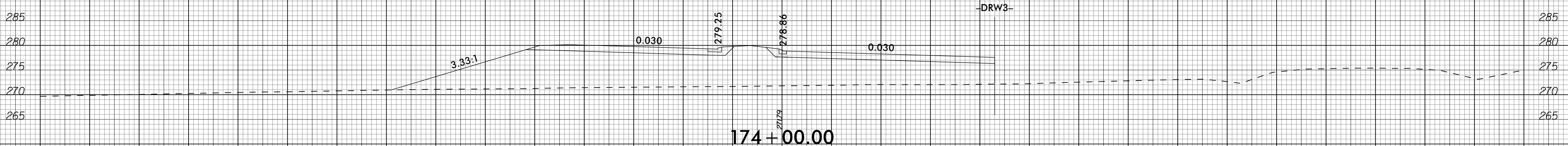
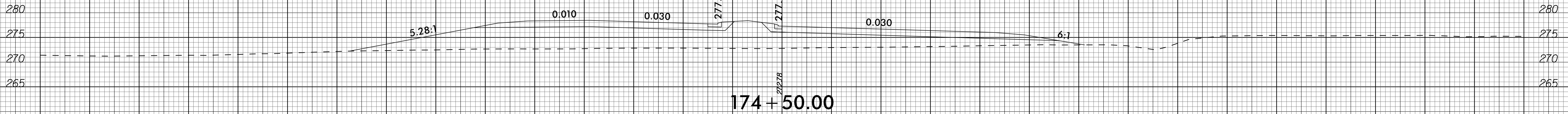
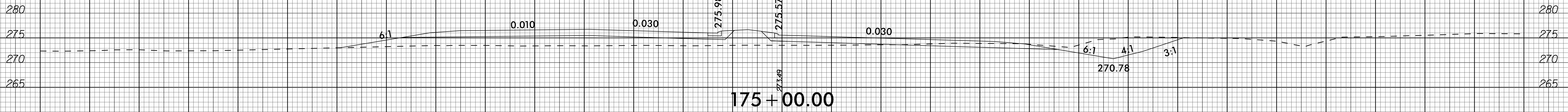


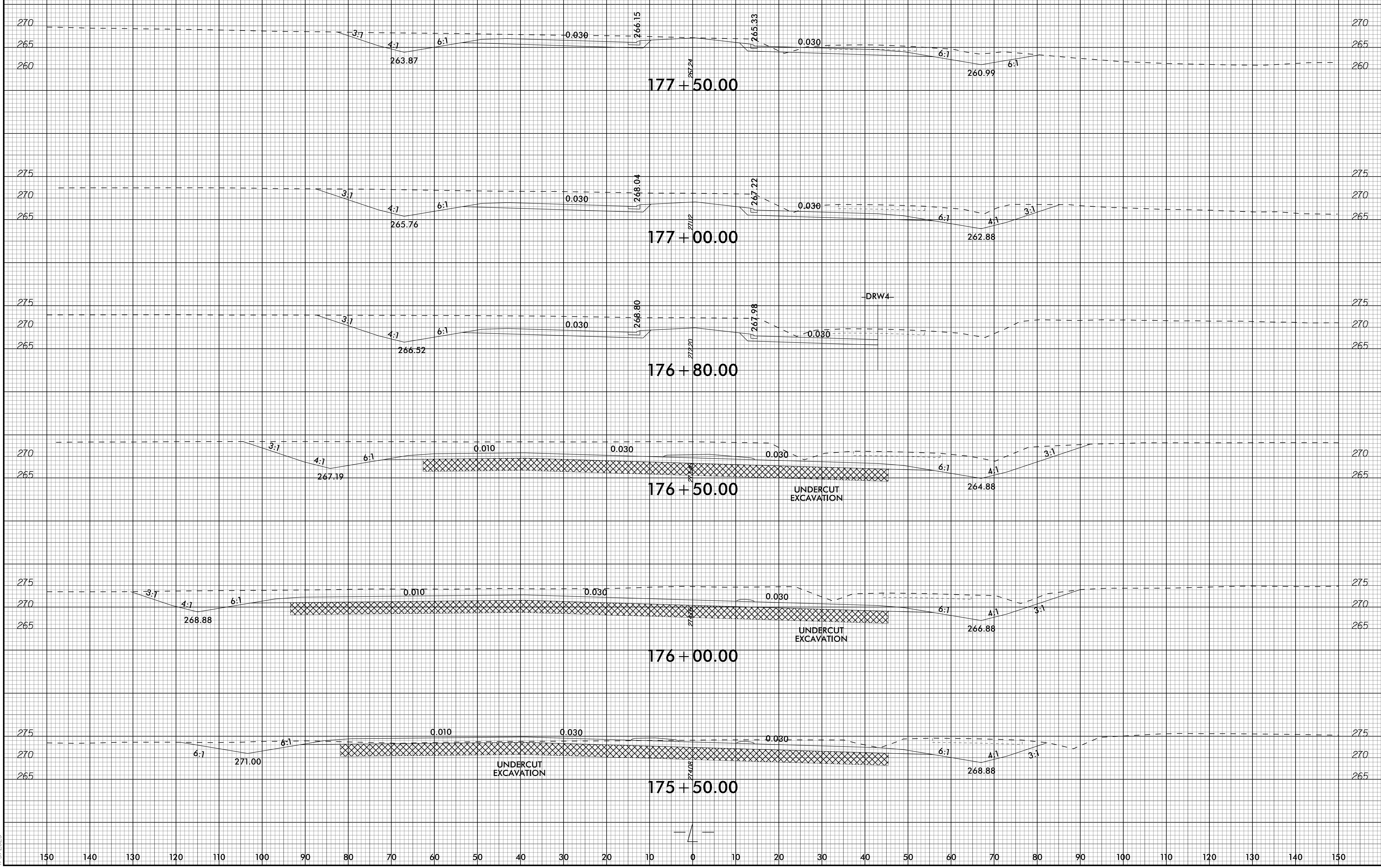
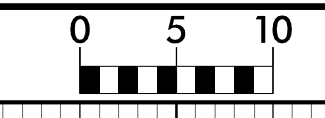


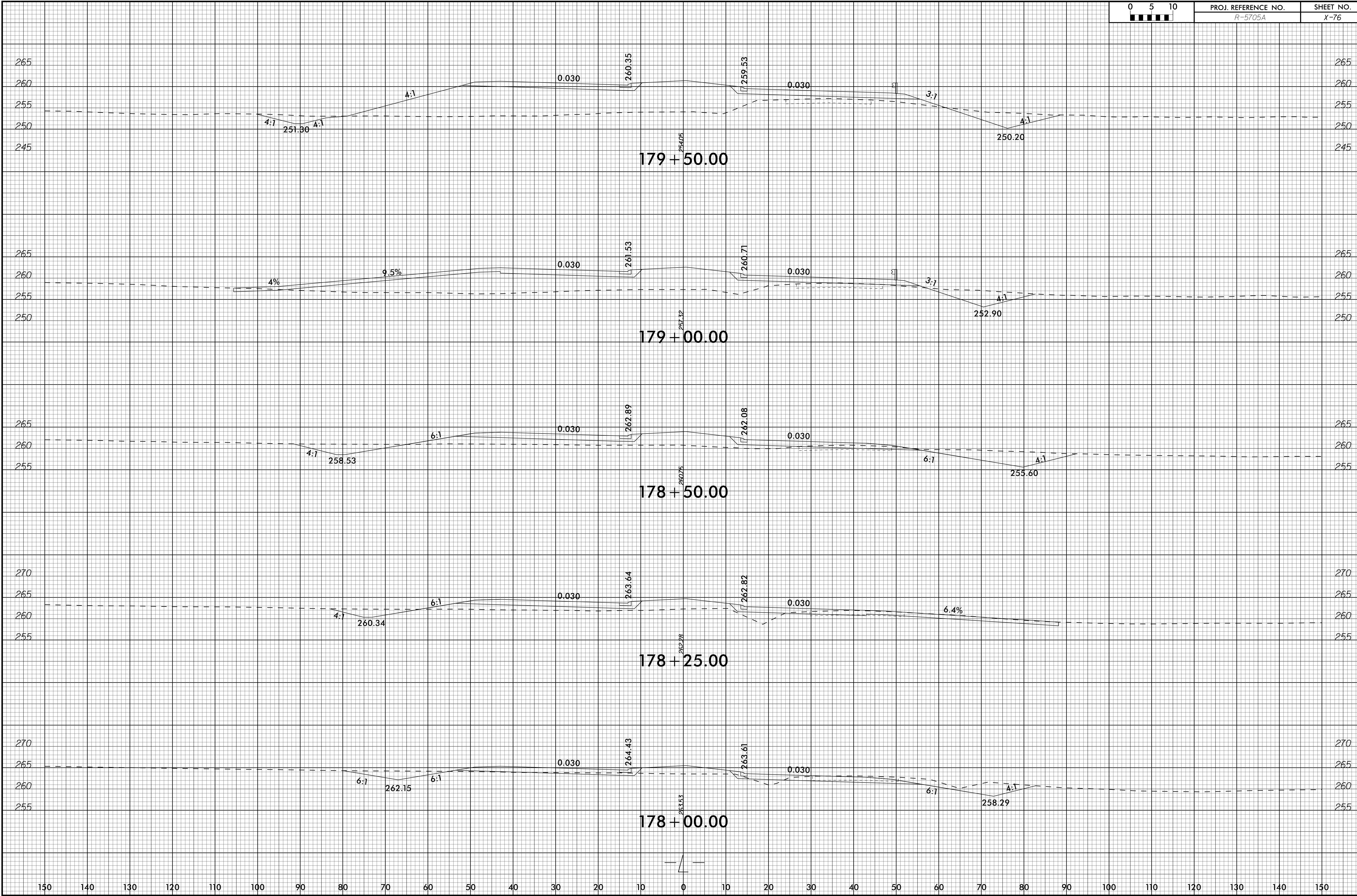


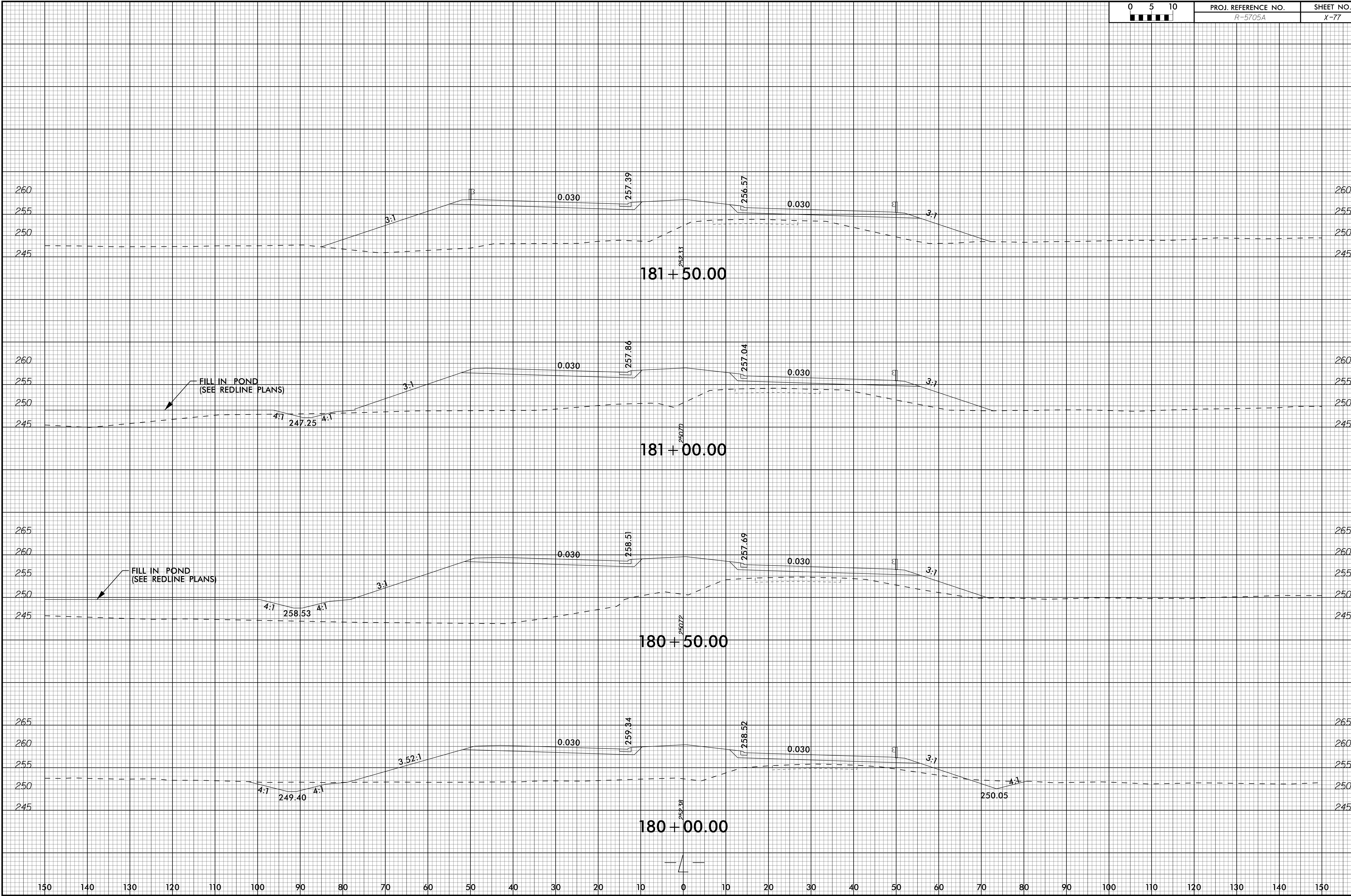


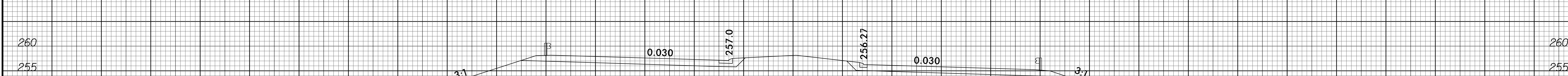
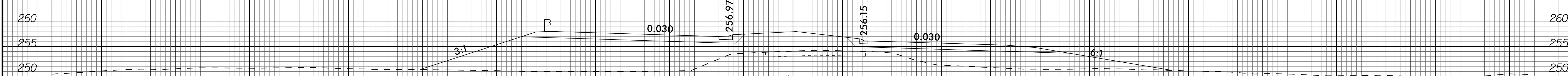
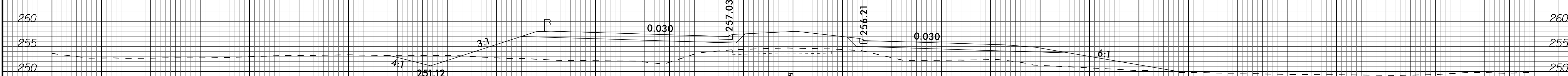
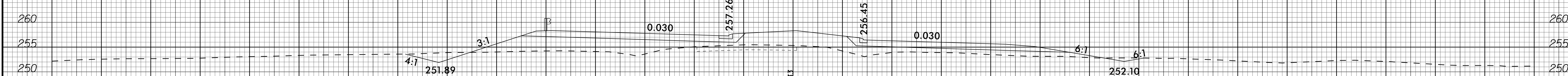
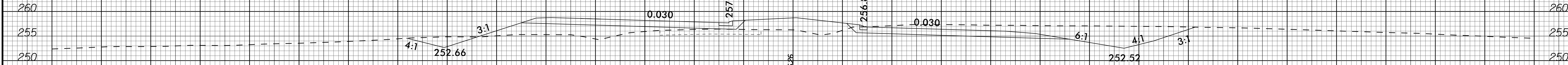


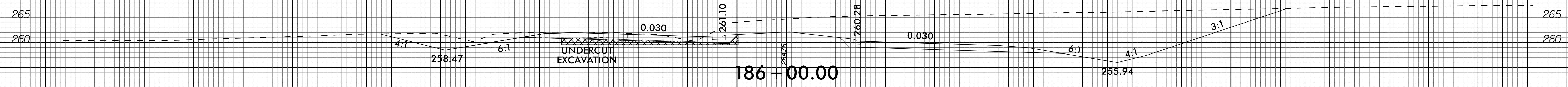




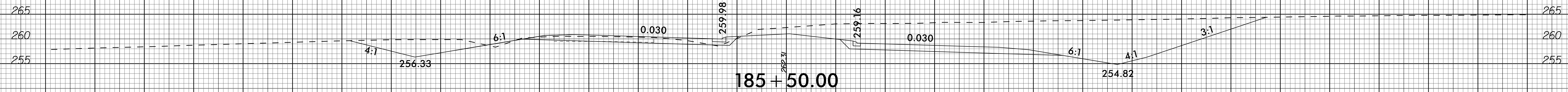




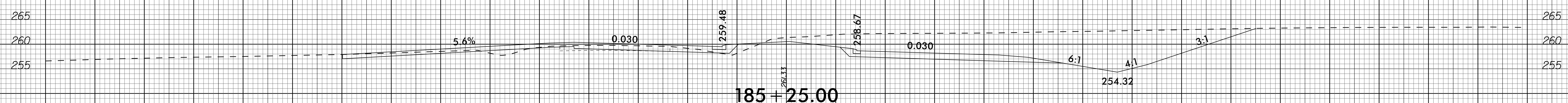




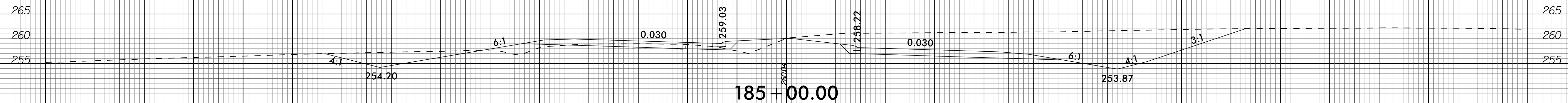
186 + 00.00



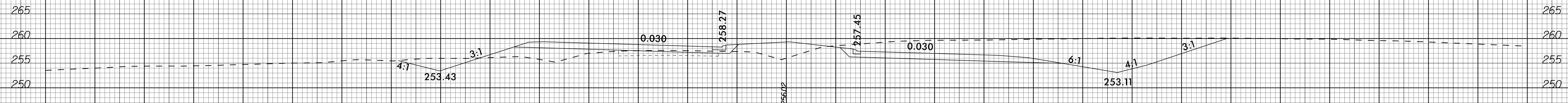
185 + 50.00



185 + 25.00



185 + 00.00



184 + 50.00

