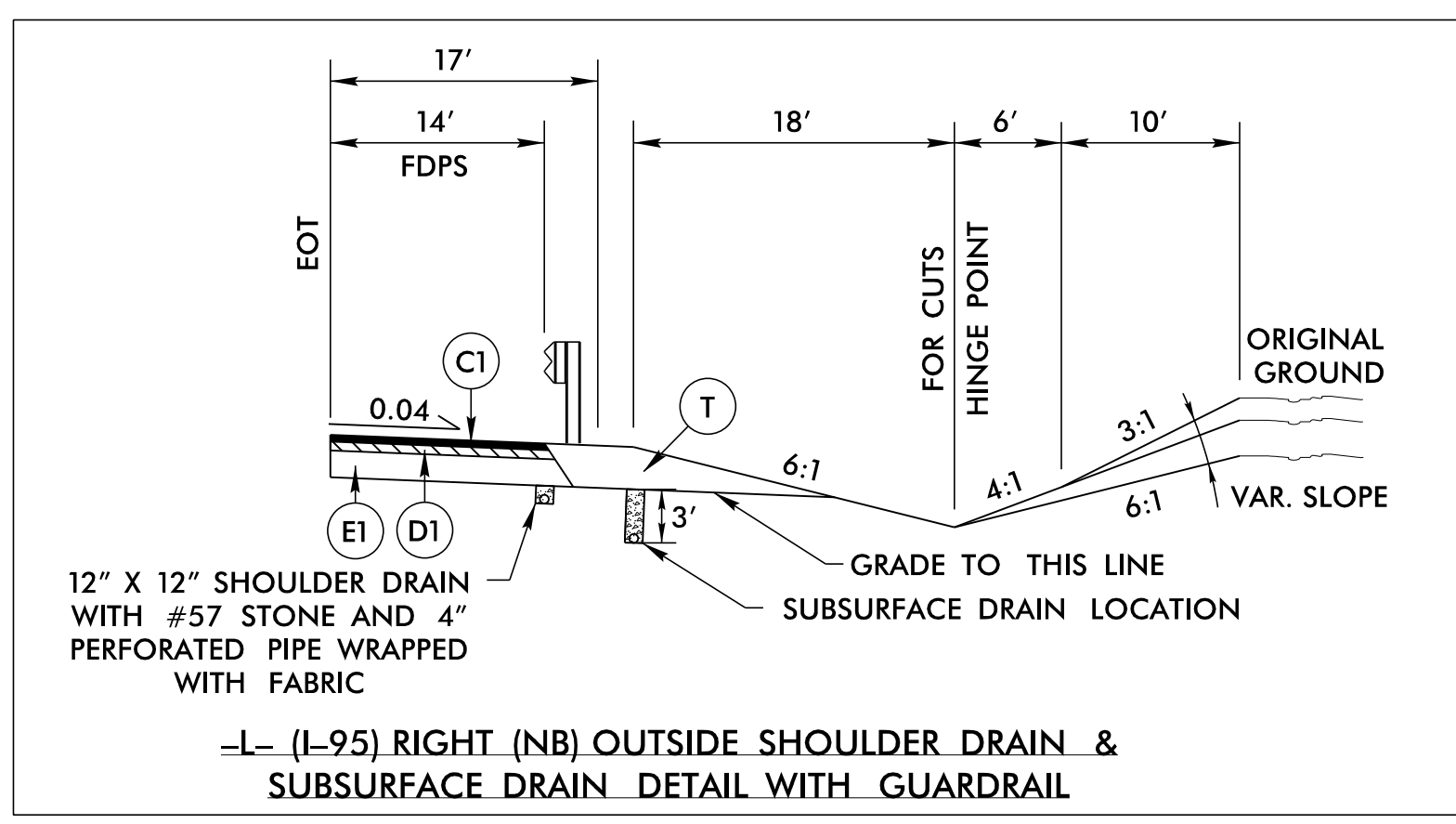
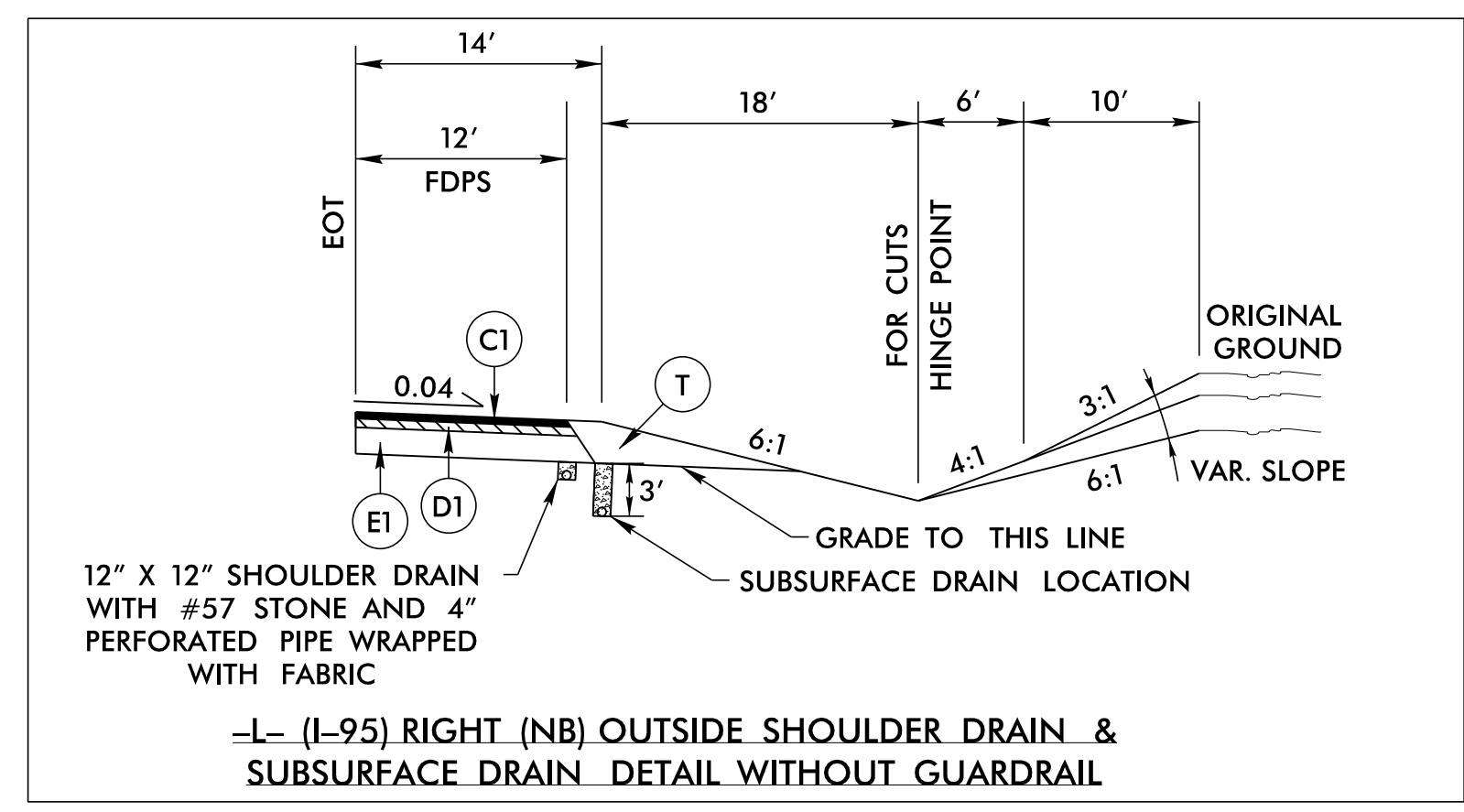


5/14/22



PROJECT REFERENCE NO. I-5987A	SHEET NO. 2A-10
RW SHEET NO.	
ROADWAY DESIGN ENGINEER 5/18/2022	PAVEMENT DESIGN ENGINEER 5/18/2022
DOCUMENT NOT CONSIDERED FINAL UNLESS ALL SIGNATURES COMPLETED	
NV5 ENGINEERS & CONSULTANTS, INC. 7500 E. INDEPENDENCE BLVD, STE 100 CHARLOTTE, NC 28227 P: 704.537.7300 www.nv5.com NC License # F-1333	
4700 FALLS OF NEUSE ROAD, SUITE 300 WALEGA, NORTH CAROLINA - 27659 (919) 781-4626 VOICE (919) 781-4869 FAX NC License No. F-0105	

SUMMARY OF SHOULDER DRAIN

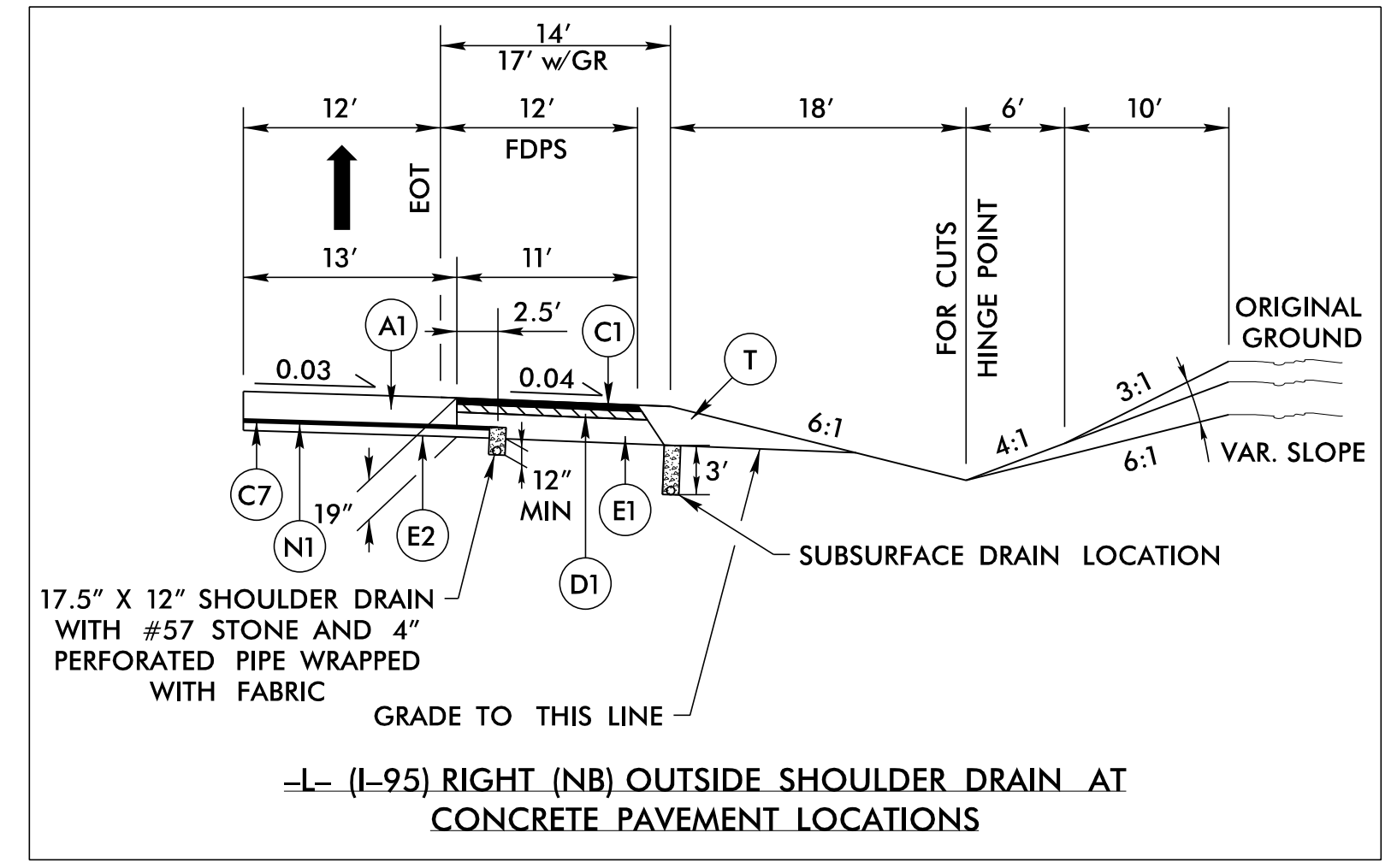
ALIGNMENT	BEGIN STATIONING	END STATIONING	LOCATION	OUTLET STATION	DRAINAGE STRUCTURE
				230+08	CP
				233+08	CP
				236+08	CP
				241+72	CP
				247+72	CP
				250+72	CP
				255+03	CP
				258+03	CP
				264+81	CP
				271+87	CP
				278+15	CP
				281+88	JB (1737)
				282+90	JB (1735)
				291+16	CP
				296+56	CP
				302+31	CP
				305+31	CP
				308+61	CP
				311+64	CP
				314+64	CP
				317+64	CP
				320+64	CP
				323+64	CP
				326+64	CP
				331+57	CP
				336+05	CP
				339+05	CP
				342+05	CP
				345+05	CP
				348+50	CP
-L-	67+00.00	495+00.00	RT	352+12	2GI (2101)
				356+97	CP
				359+97	CP
				362+97	CP
				365+97	2GI (2201)
				366+62	2GI (2203)
				366+80	2GI (2204)
				368+50	CP
				371+35	CP
				374+35	CP
				377+35	CP
				380+35	CP
				383+35	2GI (2415)
				386+35	CP
				389+35	CP
				393+61	CP
				396+61	CP
				399+61	CP
				402+61	CP
				405+61	CP
				408+61	CP
				413+82	CP
				416+82	CP
				419+82	CP
				422+82	CP
				425+82	CP
				428+82	CP
				431+82	CP
				434+73	CP
				437+73	CP
				440+73	CP
				445+40	CP

CP = CONCRETE PAD

SUMMARY OF SHOULDER DRAIN

ALIGNMENT	BEGIN STATIONING	END STATIONING	LOCATION	OUTLET STATION	DRAINAGE STRUCTURE
				448+40	CP
				451+53	2GI (2918)
				453+59	2GI (2916)
				454+49	2GI (2914)
				457+04	CP
				460+04	CP
				462+78	2GI (3014)
-L-	67+00.00	495+00.00	RT	465+78	CP
				468+78	CP
				474+59	CP
				477+59	CP
				480+59	CP
				483+78	CP
				486+78	CP
				492+00	CP

CP = CONCRETE PAD



PAVEMENT SCHEDULE	
A1	13.5" PCCP W/ DOWEL
C1	3" S9.5D
C7	1.5" S9.5B
D1	4" I19.0C
E1	12" B25.0C
E2	4" B25.0C
N1	NONWOVEN GEOTEXTILE INTERLAYER
R8	TYPE T BARRIER
T	EARTH MATERIAL

NOTE: PAVEMENT EDGE SLOPES ARE 1:1 UNLESS SHOWN OTHERWISE.

SEE SHEET 3G-1 FOR LOCATION OF SUBSURFACE DRAIN

R:\R\Res\5/18/2022\I5987A_RDV_TYP2_SECA1.dgn