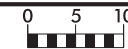


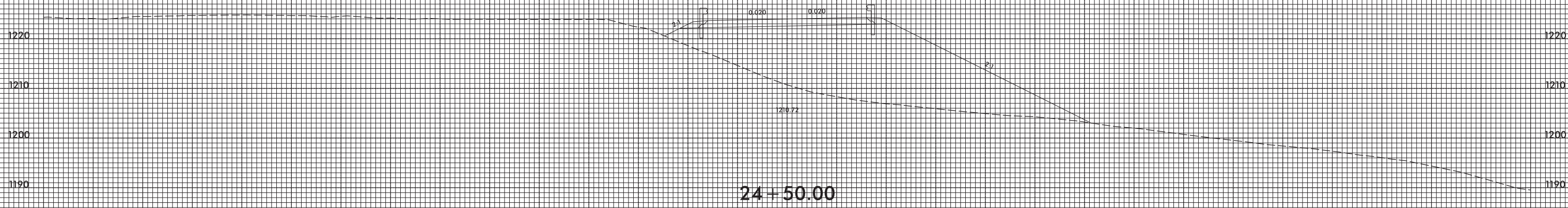
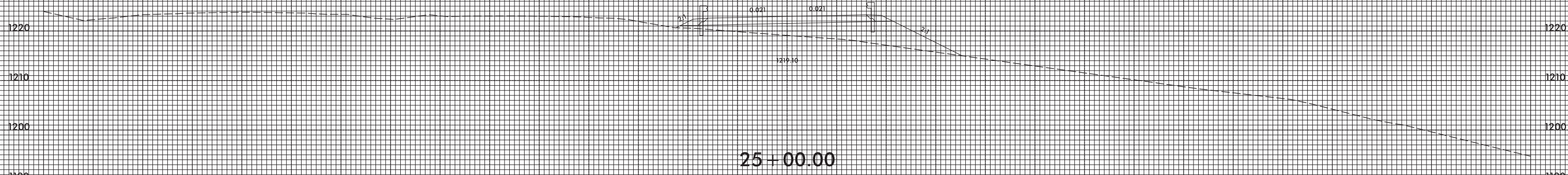
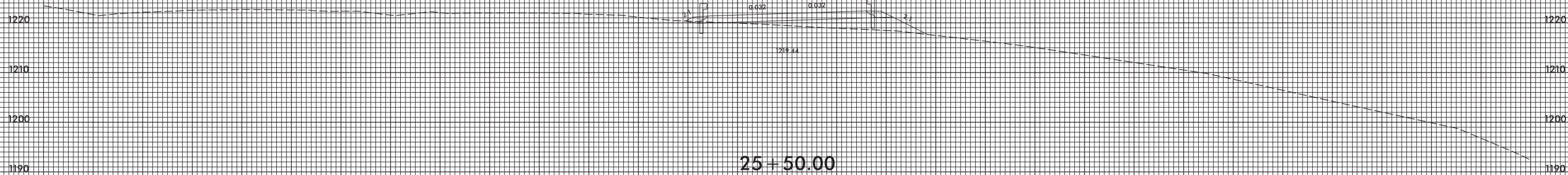
8/23/99



PROJ. REFERENCE NO.
B-4448

SHEET NO.
X-27

140 120 100 80 60 40 20 0 20 40 60 80 100 120 140



-DET EBL-

3/5/2008
I:\S\B4448_Rdy_xpl_DET_EBL.dgn
J:\E\B\B4448

140 120 100 80 60 40 20 0 20 40 60 80 100 120 140