

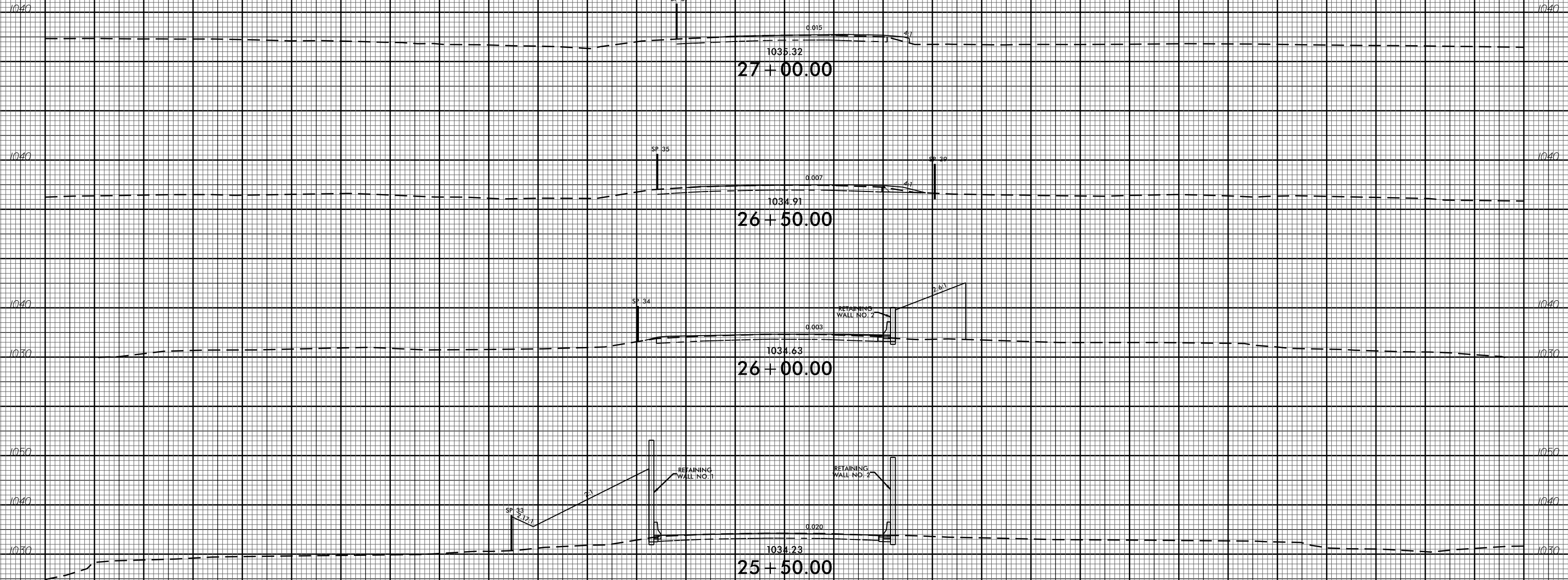
6/23/16



PROJ. REFERENCE NO.
I-4729A

SHEET NO.
X-80

150 140 130 120 110 100 90 80 70 60 50 40 30 20 10 0 10 20 30 40 50 60 70 80 90 100 110 120 130 140 150



1040

1040

1040

1040

1040

1040

1030

1030

1050

1050

1040

1040

1030

1030

-E_CONN_REV-

I:\7-AUG-2017 1045 1:11:47 AM\Roadwork\XSC\I-4729A_Rdy.xpl.dgn \$\$\$USERNAME\$\$\$

150 140 130 120 110 100 90 80 70 60 50 40 30 20 10 0 10 20 30 40 50 60 70 80 90 100 110 120 130 140 150