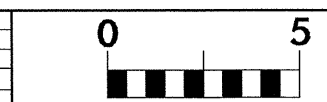


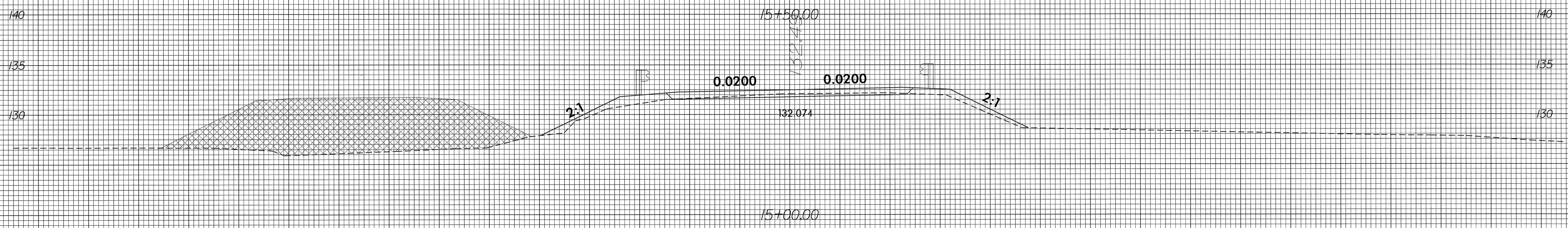
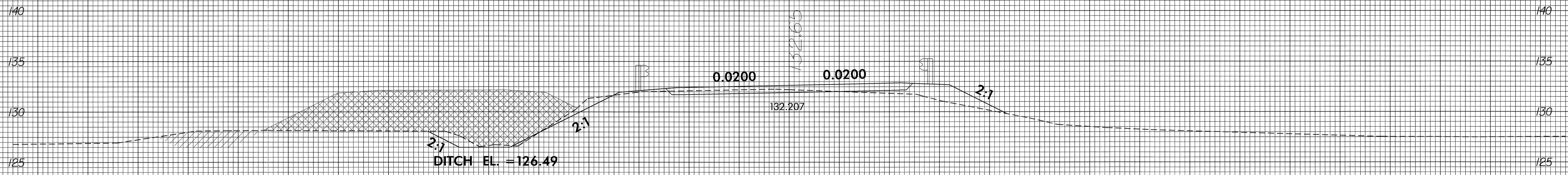
8/23/99



PROJ. REFERENCE NO.  
B-3670

SHEET NO.  
X-4

70 60 50 40 30 20 10 0 10 20 30 40 50 60 70



70 60 50 40 30 20 10 0 10 20 30 40 50 60 70

08-DEC-2003 07:57  
K:\work\B-3670\12169