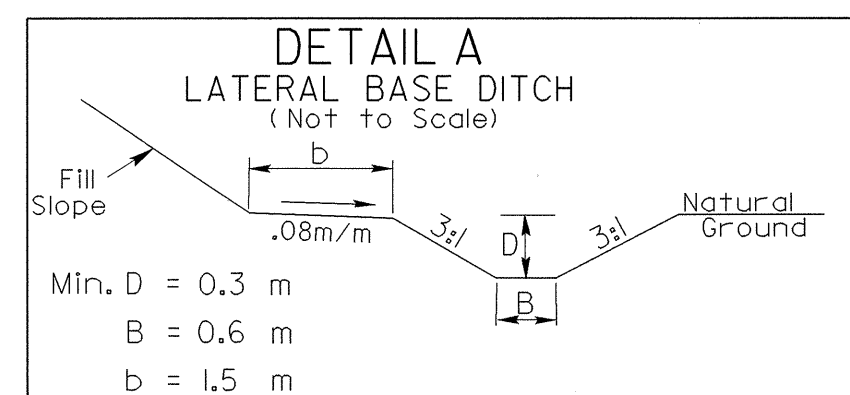
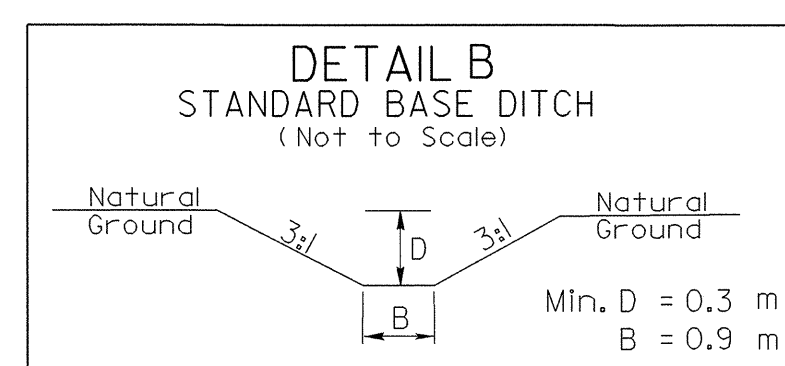


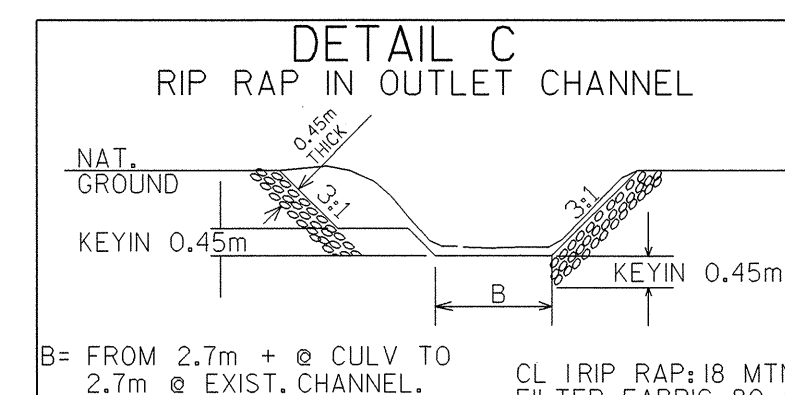
DITCH DETAILS



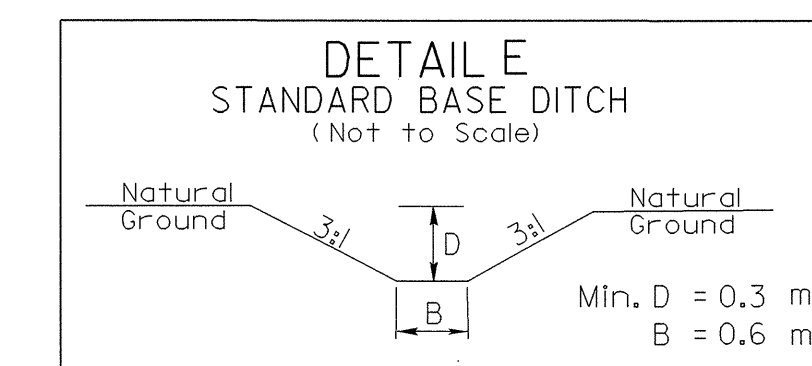
-L- STA. 33+65 TO 34+92 LT DDE=228CM



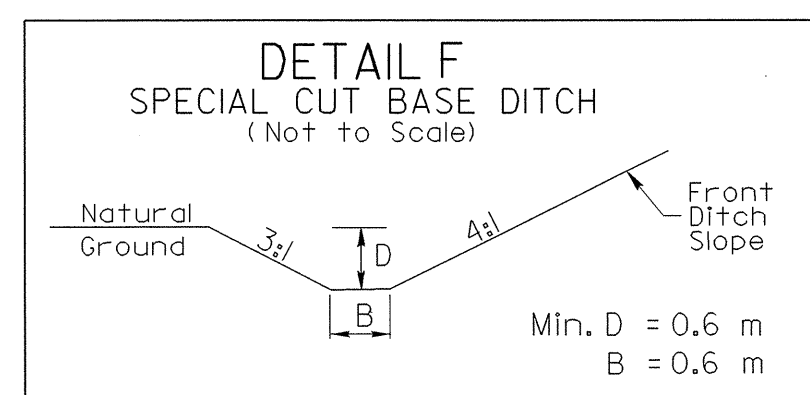
-L- STA. 23+14 RT. (SLOPE = 0.4%)
DDE = 27 CM



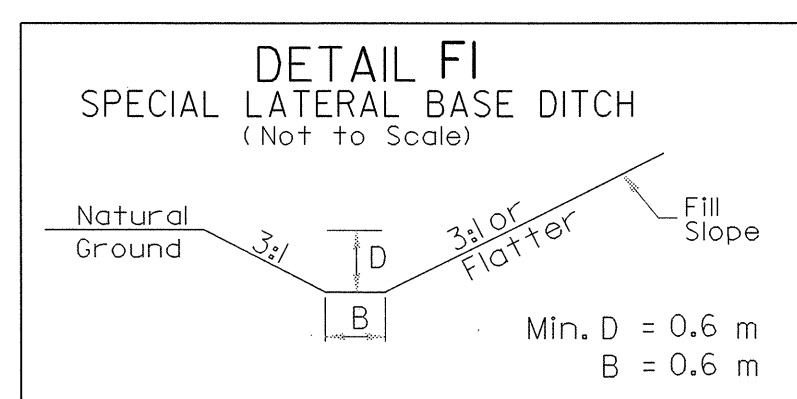
-L- STA. 28+12 RT.
DDE = 20 CM



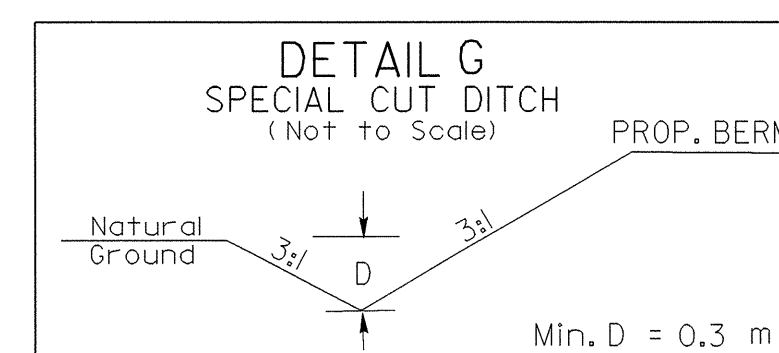
STA. -Y1- 10+44 RT
DDE = 6 CM
-L- STA. 24+40 RT. (SLOPE = 8.5%)
DDE = 6 CM



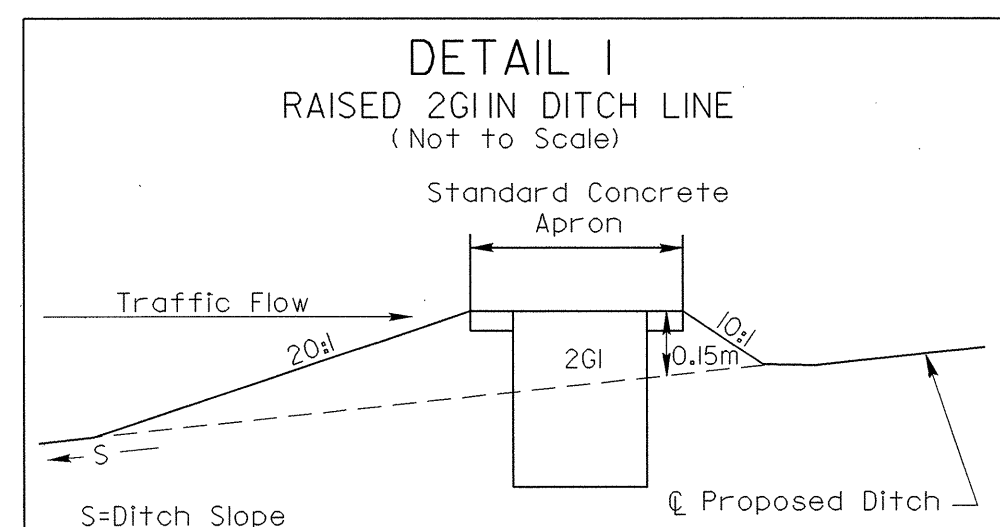
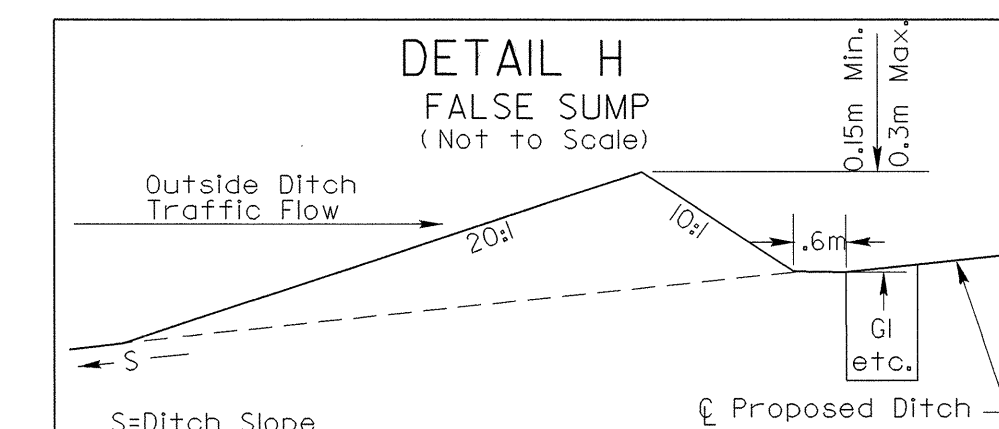
-L- STA. 41+68 TO 42+60 LT
-L- STA. 42+88 TO 43+34 LT



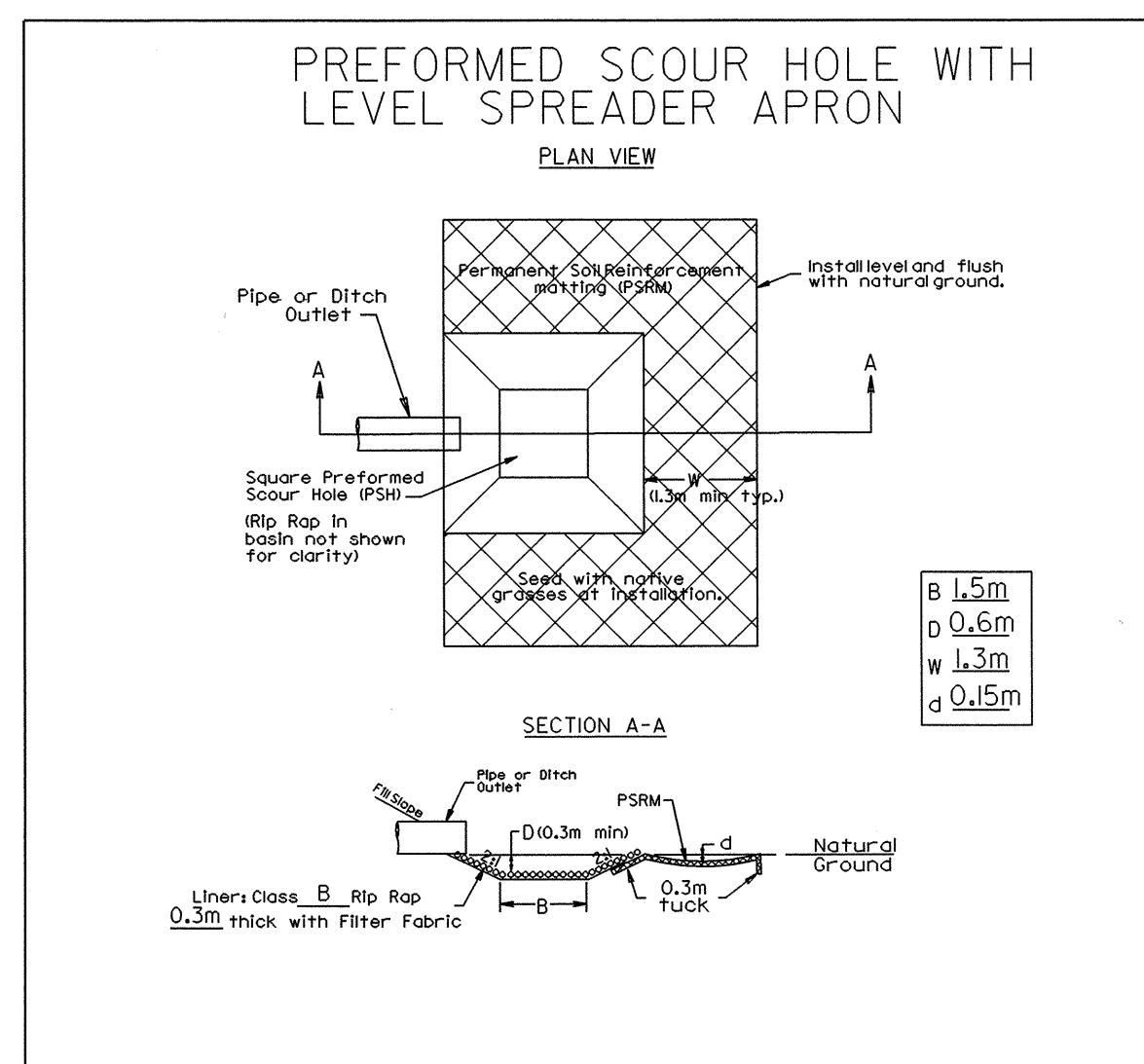
-L- STA. 35+50 TO 38+30 RT
-L- STA. 41+70 TO 44+20 RT



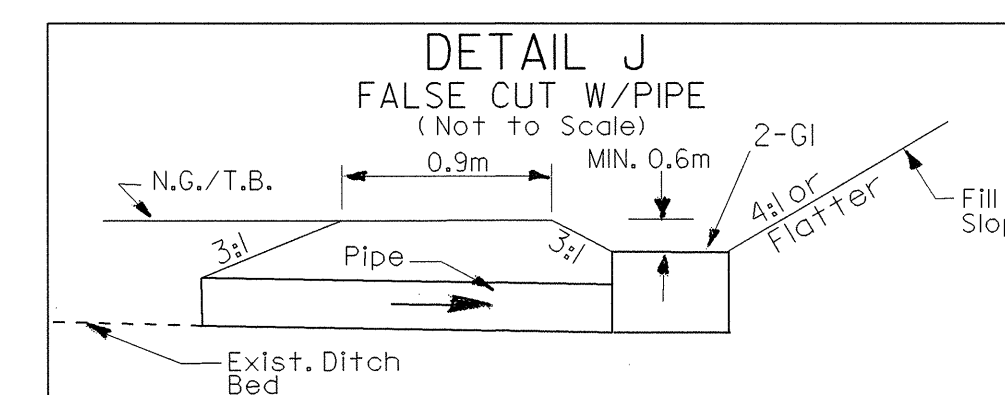
-L- STA. 40+54 +/- TO 41+32 +/-, RT



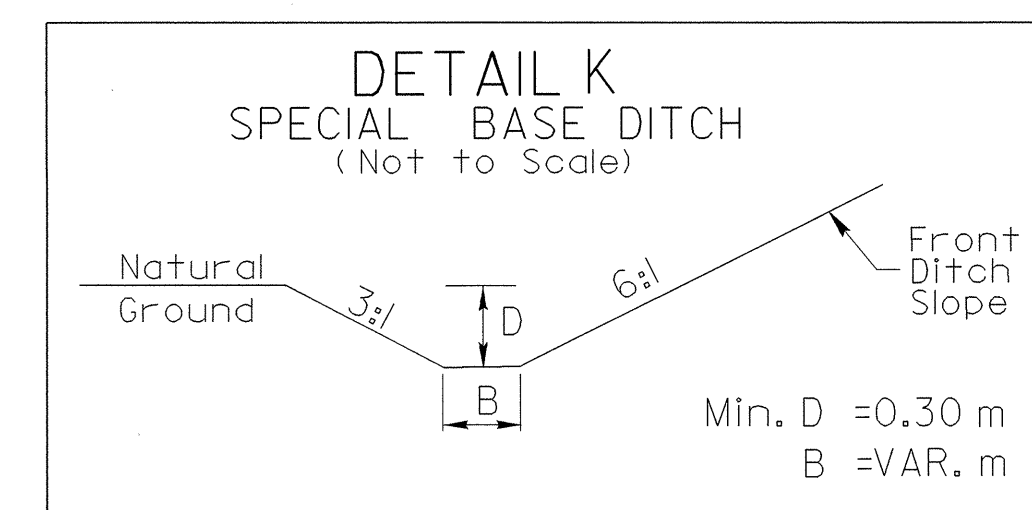
-L- STA. 18+30 RT.
STA. 18+45 LT.
STA. 19+80 RT.
STA. 20+40 LT.
STA. 21+85 RT.
STA. 24+25 RT.
STA. 25+45 RT.
STA. 25+50 RT.
STA. 26+20 LT.
STA. 26+20 RT.
STA. 27+40 RT.
STA. 28+80 RT.
STA. 28+85 LT.
STA. 30+00 LT.
STA. 33+20 RT.
STA. 33+40 RT.
STA. 37+50 LT.
STA. 38+25 LT.
STA. 38+60 LT.
STA. 39+35 LT.
STA. 40+50 LT.



-L- STA. 28+42 RT



-L- STA. 38+59 +/-, LT



-L- STA. 13+62 TO 14+20 LT.

6/16/99

17-MAR-2001 08:00
meduval AT RD086843 U2734.tup