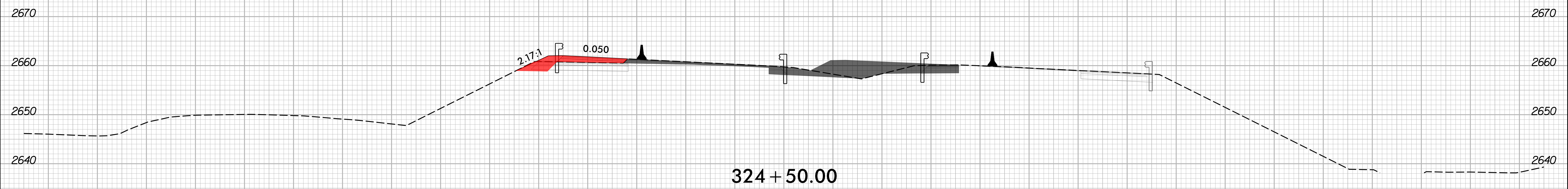
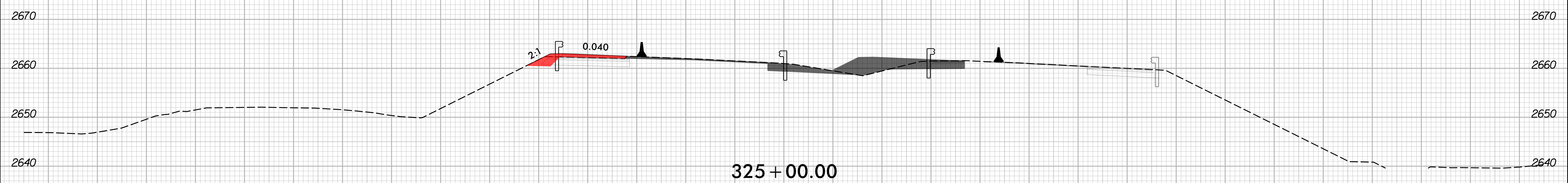
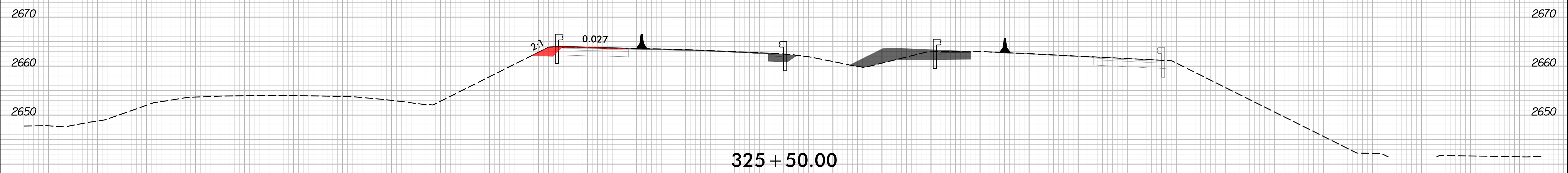


8/23/99

	PROJ. REFERENCE NO.	SHEET NO.
	HB-0002	X-112

150 140 130 120 110 100 90 80 70 60 50 40 30 20 10 0 10 20 30 40 50 60 70 80 90 100 110 120 130 140 150



-L- PHASE 5

2/16/2024
I:\HB0002_rdy_xpl.L_phase-5.dgn
JSE/13/11/2024