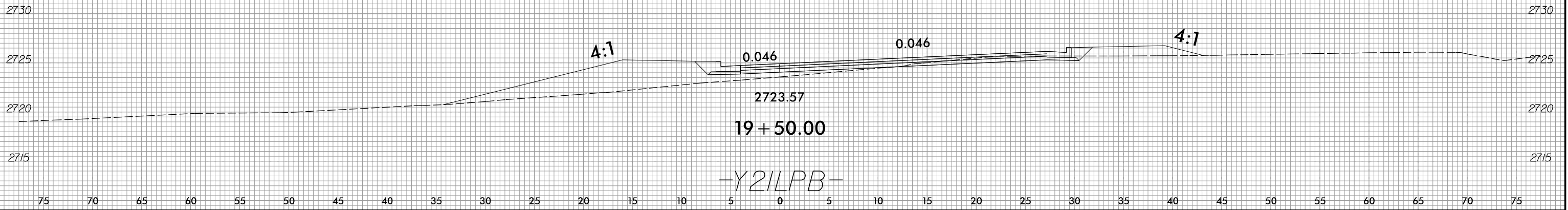


6/23/16



PROJ. REFERENCE NO.	SHEET NO.
U-5839	X-56

75 70 65 60 55 50 45 40 35 30 25 20 15 10 5 0 5 10 15 20 25 30 35 40 45 50 55 60 65 70 75



2/6/2023
I:\Roadway\CorridorModeling\U5839_rdy_XPL_Y21LPB.dgn
Region:California