



PROJ. REFERENCE NO.  
B-4811

SHEET NO.  
X-11

75 70 65 60 55 50 45 40 35 30 25 20 15 10 5 0 5 10 15 20 25 30 35 40 45 50 55 60 65 70 75

880 880

875 875

870 870

865 865

860 860

855 855

850 850

845 845

880 880

875 875

870 870

865 865

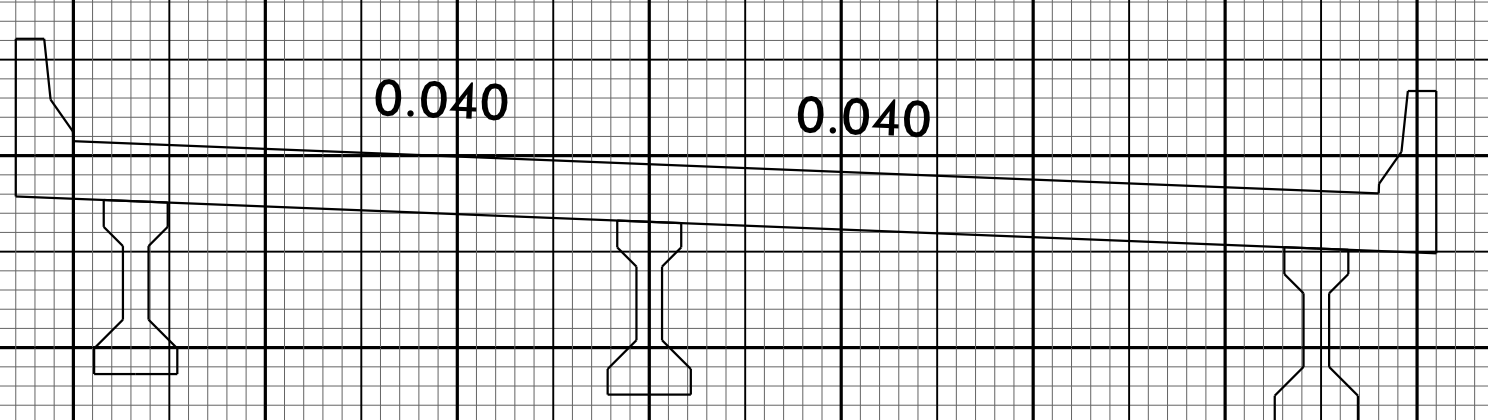
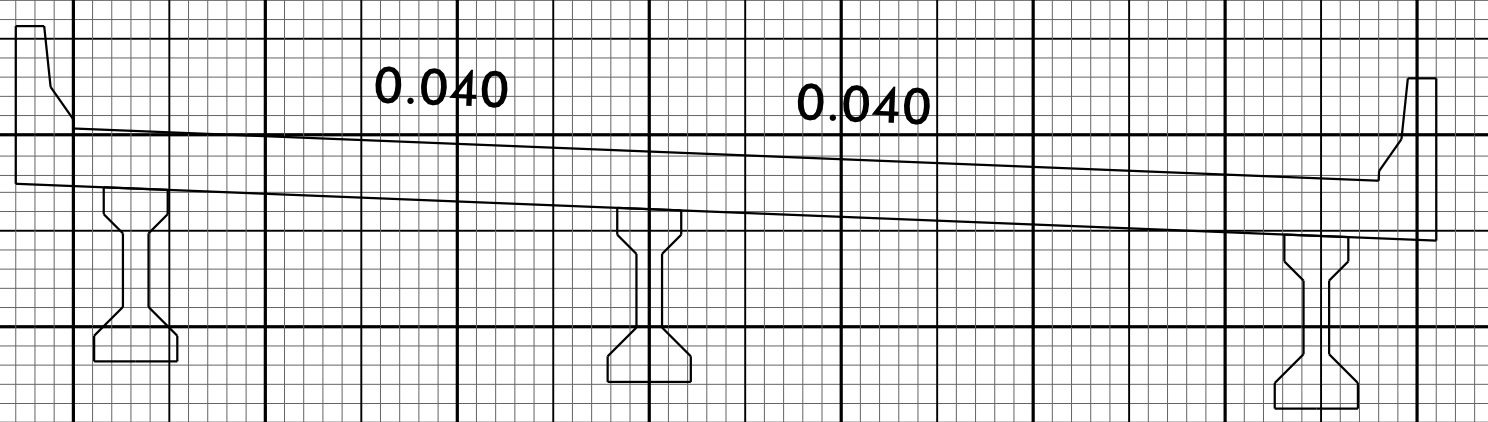
860 860

855 855

850 850

845 845

75 70 65 60 55 50 45 40 35 30 25 20 15 10 5 0 5 10 15 20 25 30 35 40 45 50 55 60 65 70 75



0.040

0.040

0.040

0.040

855.51

16 + 25.00

850.93

16 + 00.00