



PROJ. REFERENCE NO.
B-4811

SHEET NO.
X-10

75 70 65 60 55 50 45 40 35 30 25 20 15 10 5 0 5 10 15 20 25 30 35 40 45 50 55 60 65 70 75

880 880

875 875

870 870

865 865

860 860

855 855

850 850

845 845

840 840

875 875

870 870

865 865

860 860

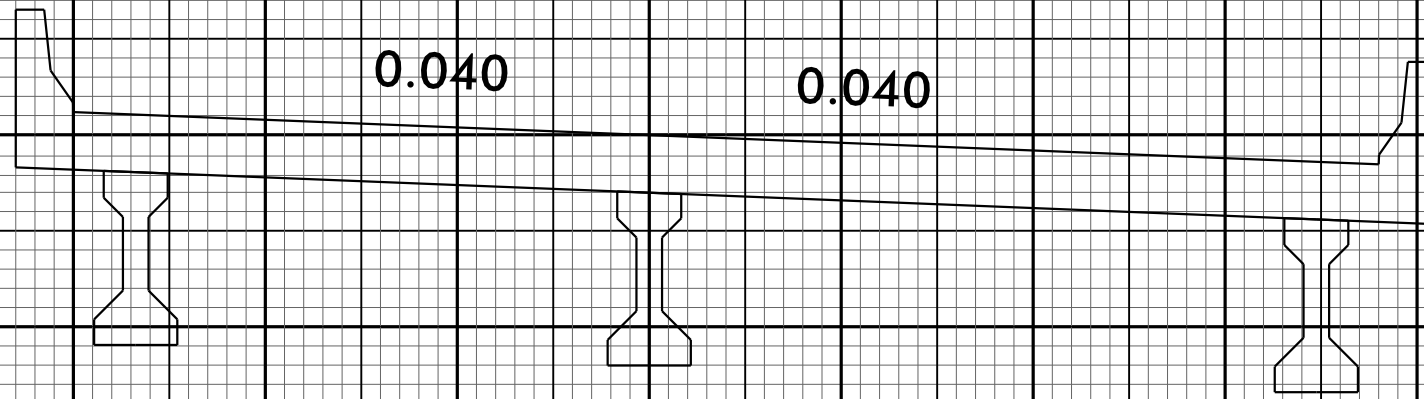
855 855

850 850

845 845

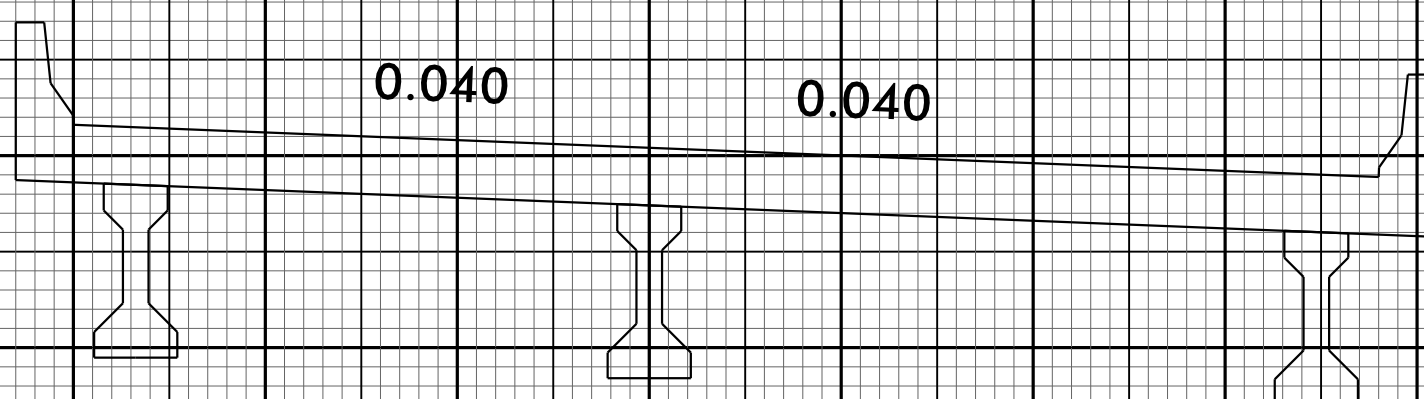
840 840

75 70 65 60 55 50 45 40 35 30 25 20 15 10 5 0 5 10 15 20 25 30 35 40 45 50 55 60 65 70 75



0.040 0.040

846.39
15 + 75.00



0.040 0.040

850.26
15 + 50.00