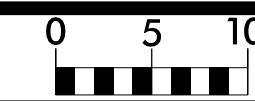
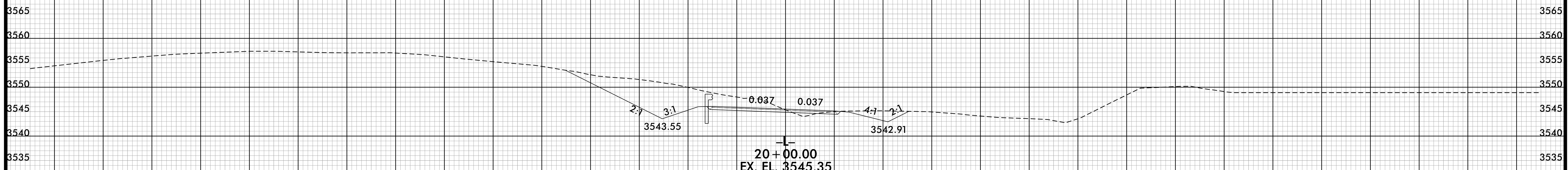
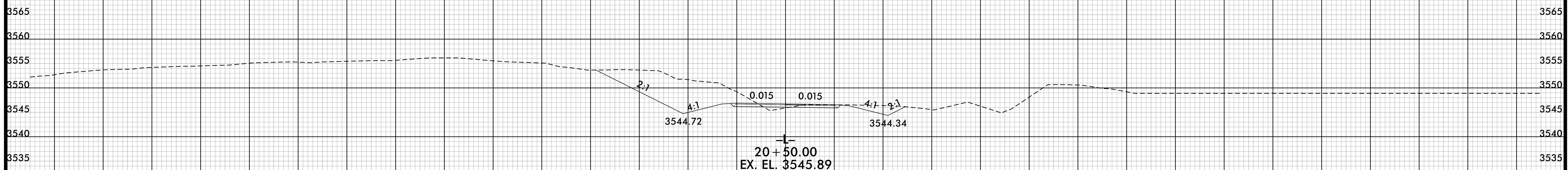
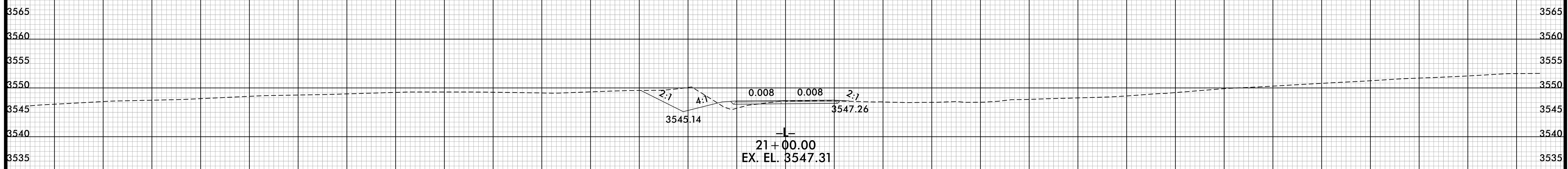
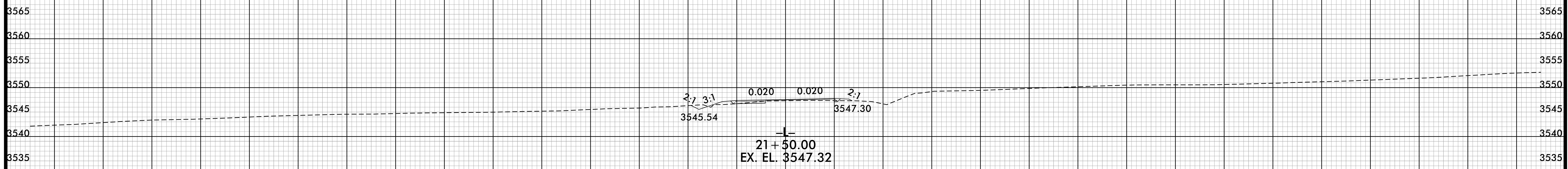


8/23/99



PROJ. REFERENCE NO.
B-5404

SHEET NO.
X-8



140 120 100 80 60 40 20 0 20 40 60 80 100 120 140

11/10/2015 4:45:46 PM
I:\S\B\B-5404-RDY-XPL-L.dgn