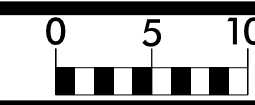
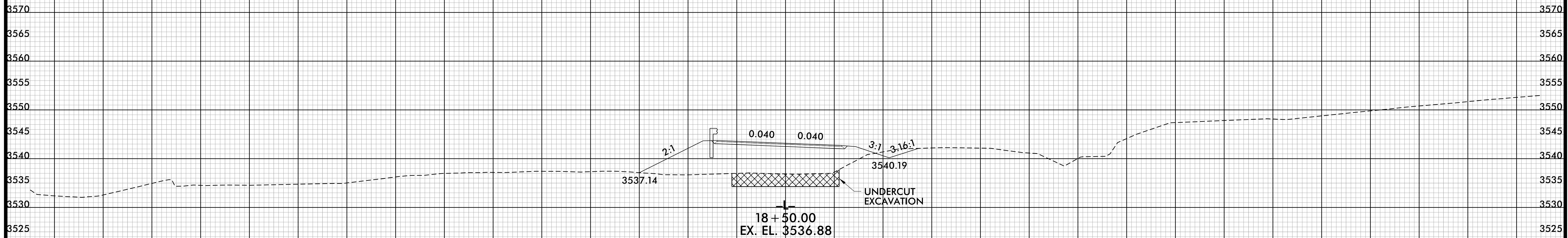
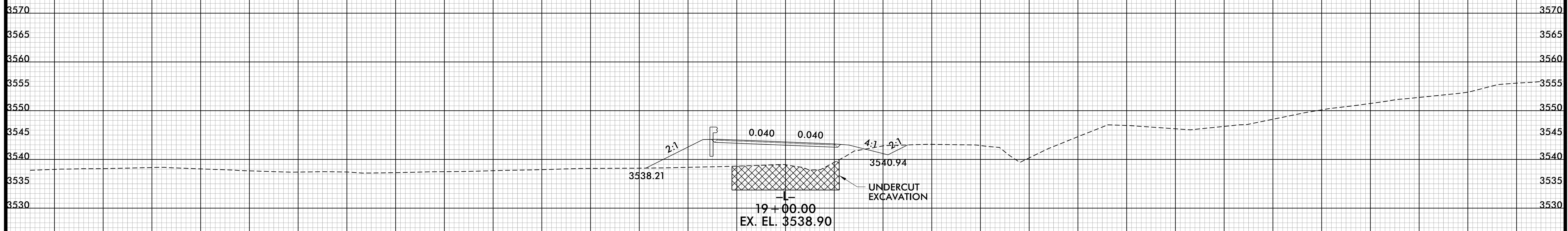
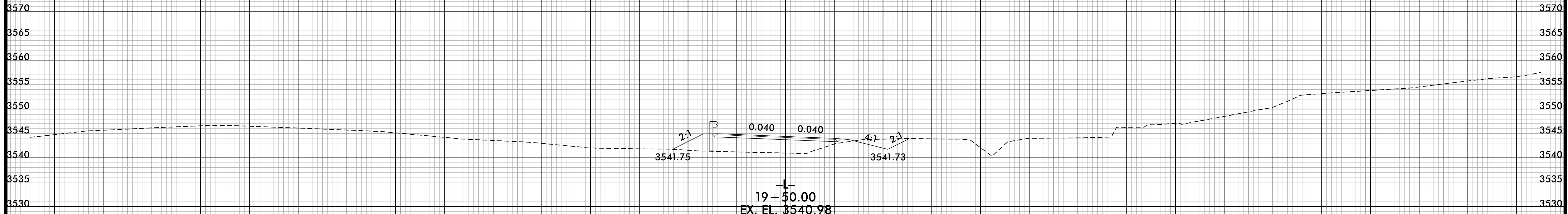


8/23/99



PROJ. REFERENCE NO.
B-5404

SHEET NO.
X-7



11/10/2015 4:55:45 PM
I:\88\B5404\RDY_XPL-L.dgn

140

120

100

80

60

40

20

0

20

40

60

80

100

120

140

-L-