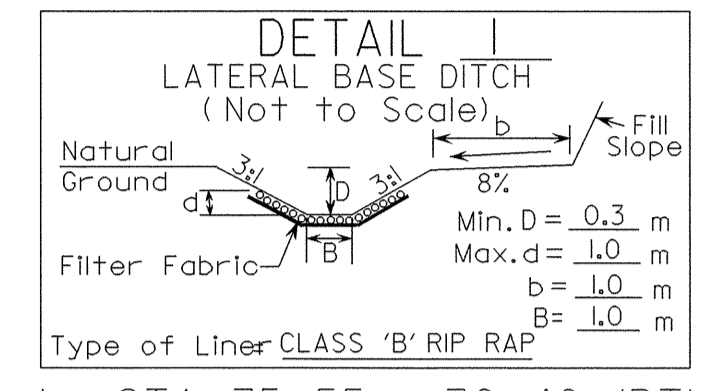
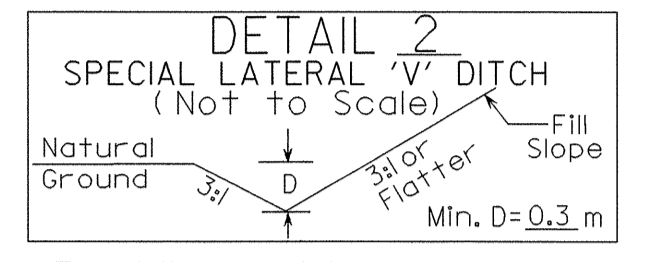


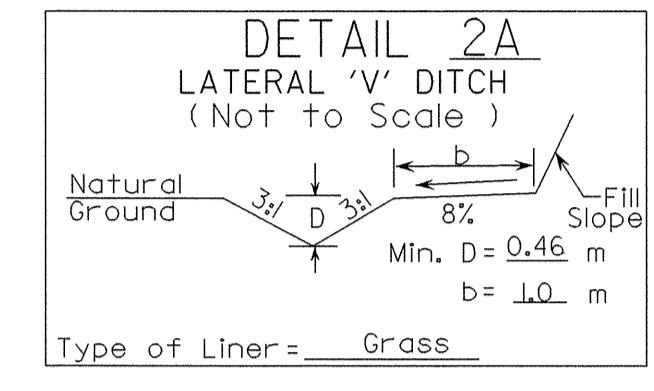
	PROJECT REFERENCE NO.	SHEET NO.
	R-2552B	2-F
	R / W SHEET NO.	
	HYDRAULICS ENGINEER	
CONST.REV.		
R / W REV.		



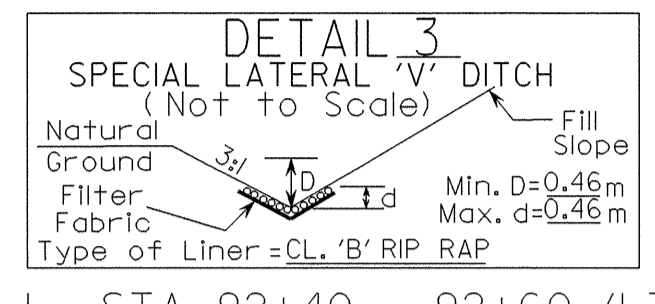
-L- STA 75+55 - 76+40 (RT)
-L- STA 84+20 - 84+80 (LT)



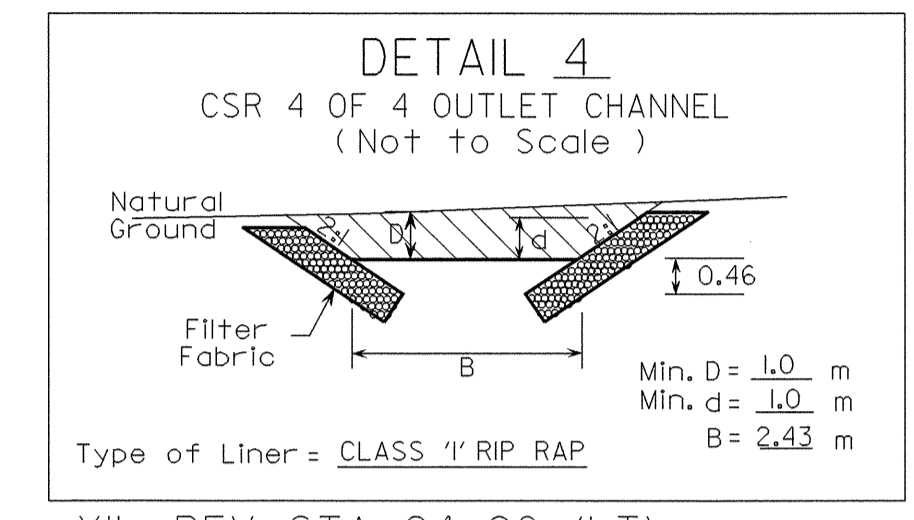
-Y7- STA 11+80 - 13+65 (LT)
-Y7- STA 12+00 - 13+60 (RT)
-Y7- STA 14+80 - 15+60 (LT)



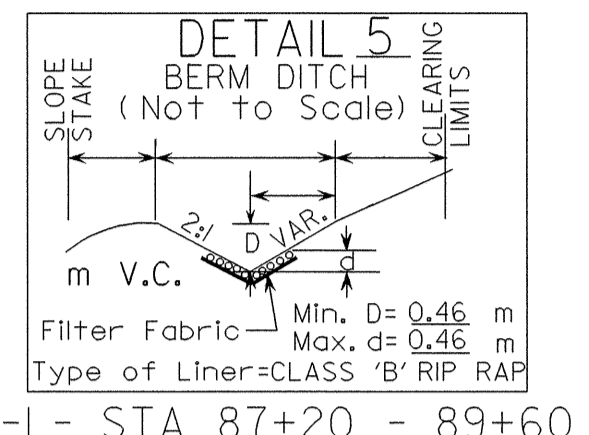
-L- STA 76+40 - 77+80 (RT)
-L- STA 85+92 - 87+00 (LT)



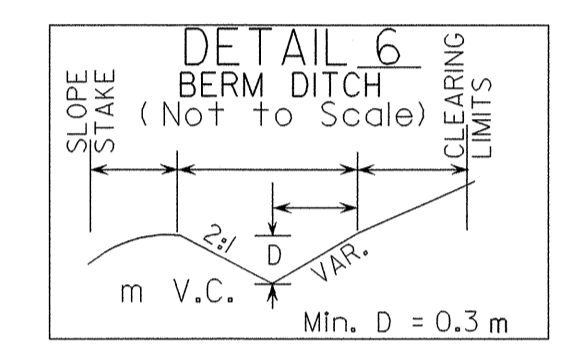
-L- STA 92+40 - 92+60 (LT)
-L-LT STA 99+40 - 99+57 (LT)
-YII-REV STA 24+20 - 24+27 (LT)



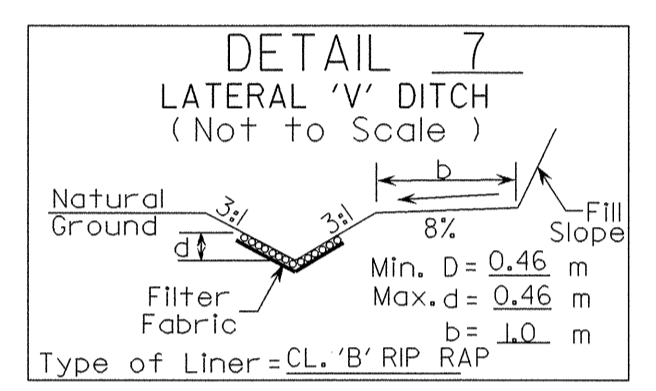
-YII- REV STA 24+90 (LT)



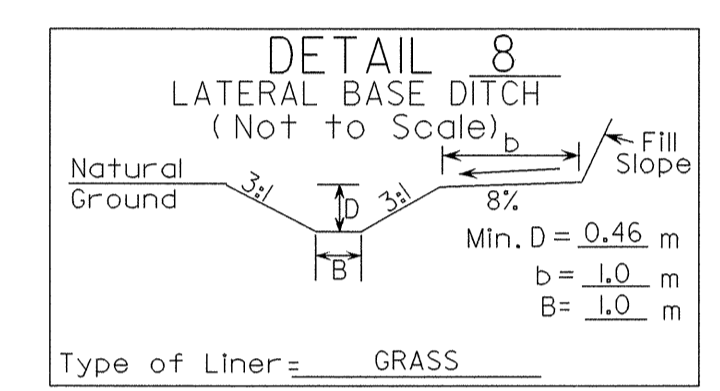
-L- STA 87+20 - 89+60 (LT)
-RPA- STA 3+10 - 4+10 (LT)
-RPB- STA 3+00 - 4+10 (LT)
-RPB- STA 5+20 - 5+80 (RT)
-YII-REV STA 19+20 - 20+00 (LT)



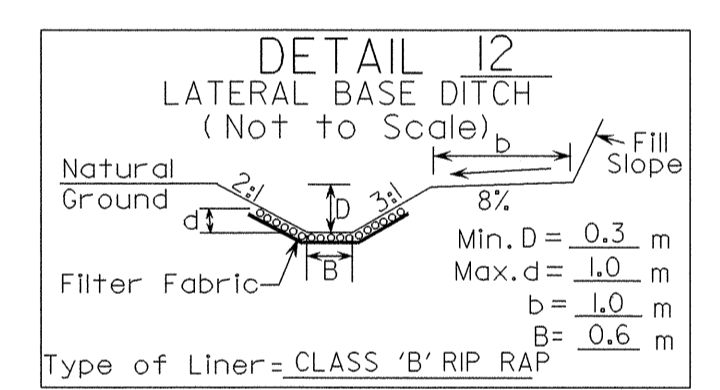
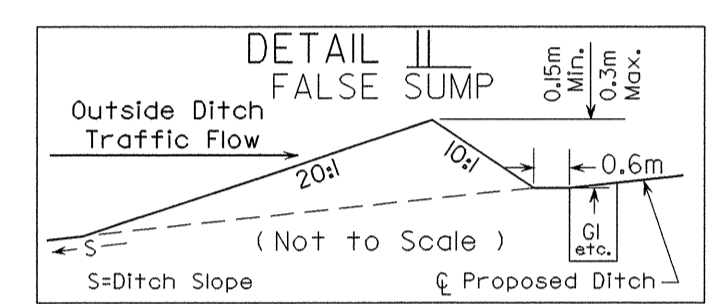
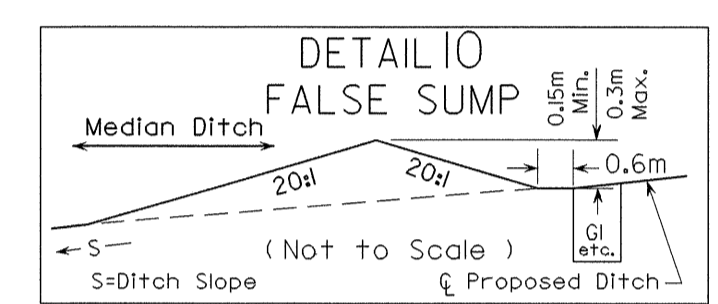
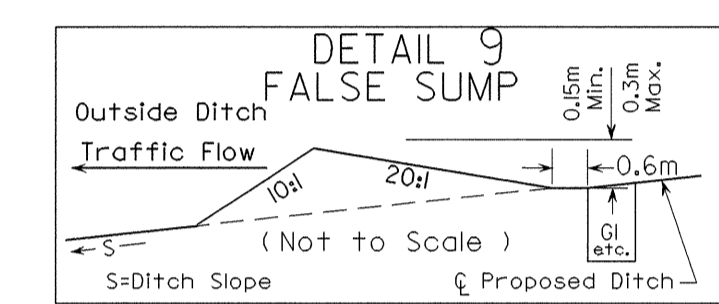
-L- STA 65+90 - 67+20 (LT)
-RPD- STA 6+30 - 6+90 (RT)
-YII-REV STA 17+40 - 18+20 (LT)



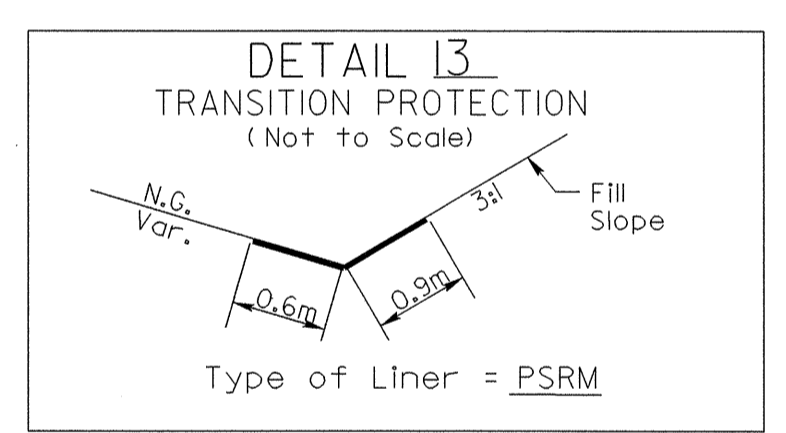
-L- STA 82+60 - 84+20 (RT)
-YII-REV STA 25+05 - 25+60 (LT)



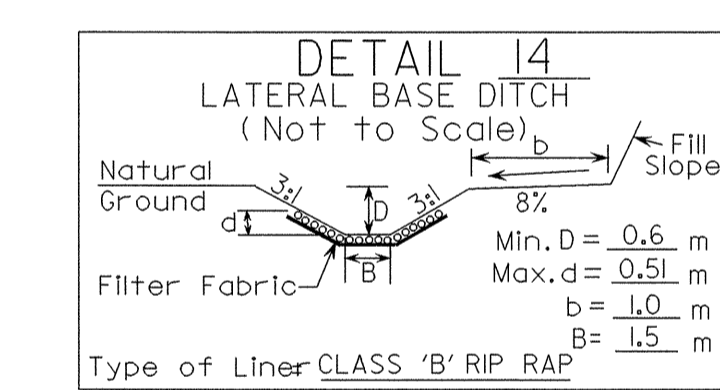
-L- STA 84+80 - 85+92 (LT)



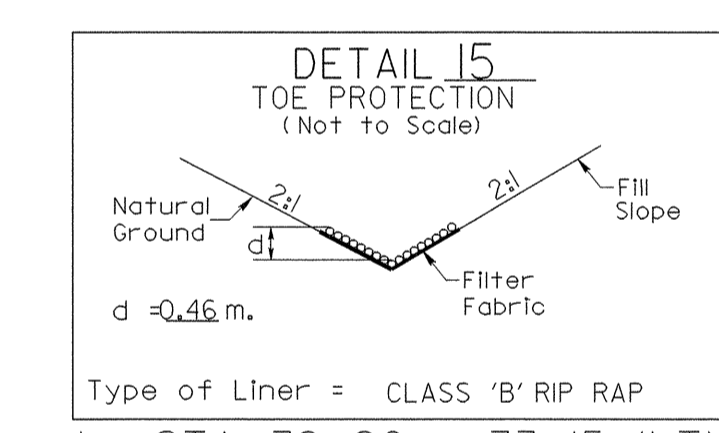
-RPD- STA 1+92 - 2+38 (LT)



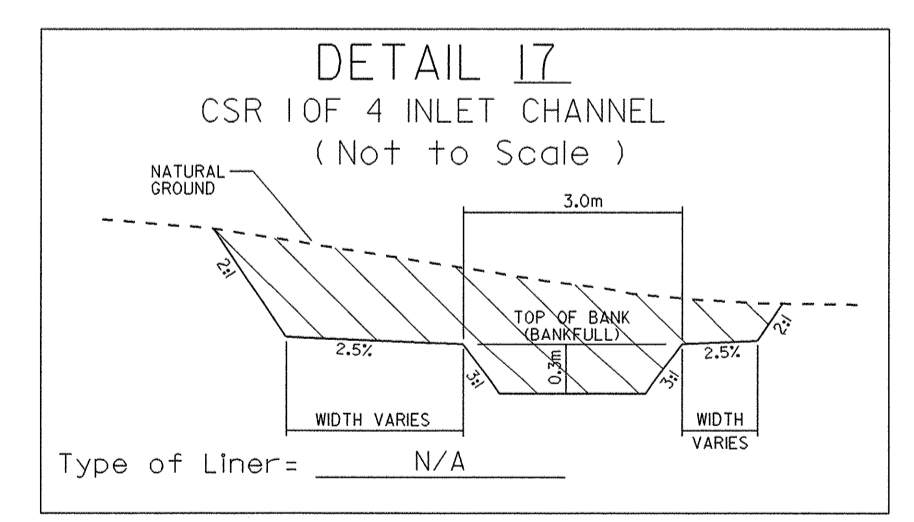
-L- STA 64+00 - 64+40 (LT)
-YII-REV STA 12+60 - 12+80 (LT)
-YII- 12+80 - 13+00 (RT)
-YII-DET STA 22+60 - 22+80 (RT)
-YII-REV STA 22+80 - 23+00 (RT)



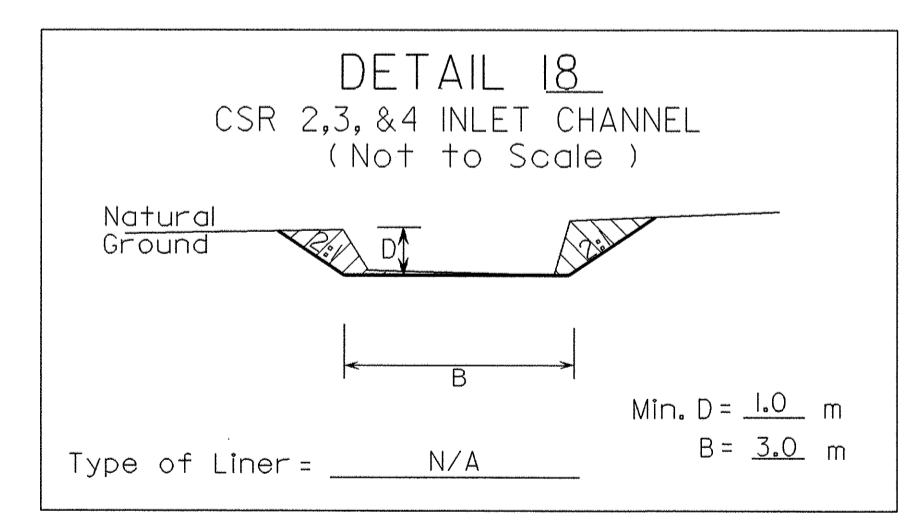
-L- STA 80+00 - 81+00 (RT)



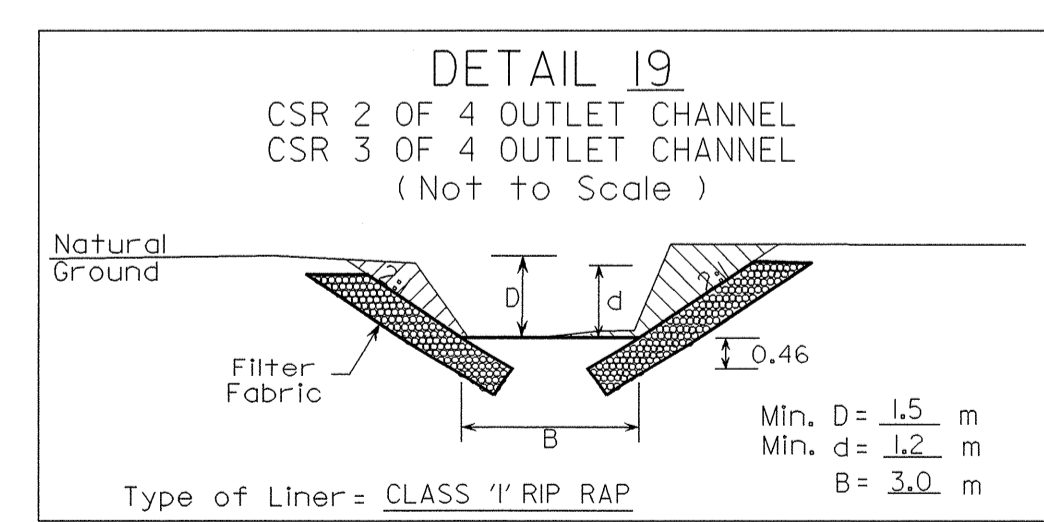
-L- STA 72+20 - 73+15 (LT)
-L- STA 72+40 - 73+17 (RT)
-L- STA 74+00 - 75+75 (LT)
-L- STA 81+03 - 81+66 (LT)
-L- STA 81+07 - 81+40 (RT)
-YII-REV STA 13+60 - 14+35 (RT)
-Y13-REV STA 8+90 - 9+06 (RT)



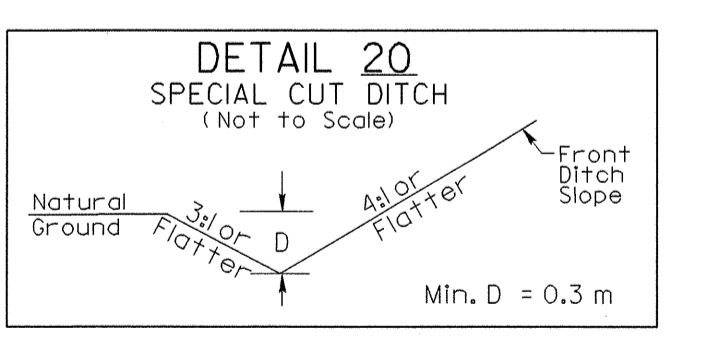
-L- STA 83+80 (LT)



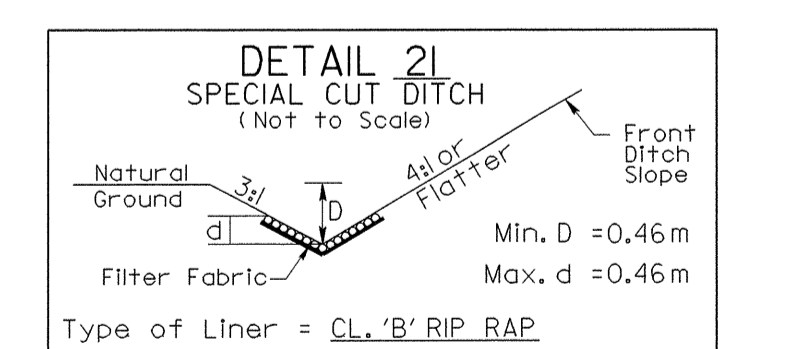
-L- STA 92+20 (LT)
-YII-REV 24+35 (RT)
-YII-REV 25+15 (RT) (B=2.43m)



-YII-REV STA 24+60 (LT)
-L- STA 92+25 (RT)



-L- STA 95+00 - 95+80 (RT)
-Y7- DET STA 15+60 - 16+20 (RT)
-Y13-REV STA 9+60 - 9+80 (RT)
-Y13-REV STA 9+60 - 9+80 (LT)
-Y13-REV STA 10+20 - 10+70 (RT)
-Y13-REV STA 10+20 - 10+80 (LT)



-L- STA 92+48 - 93+00 (LT)
-L-LT STA 99+20 - 99+40 (LT)
YII-REV STA 25+50 - 26+20 (LT)