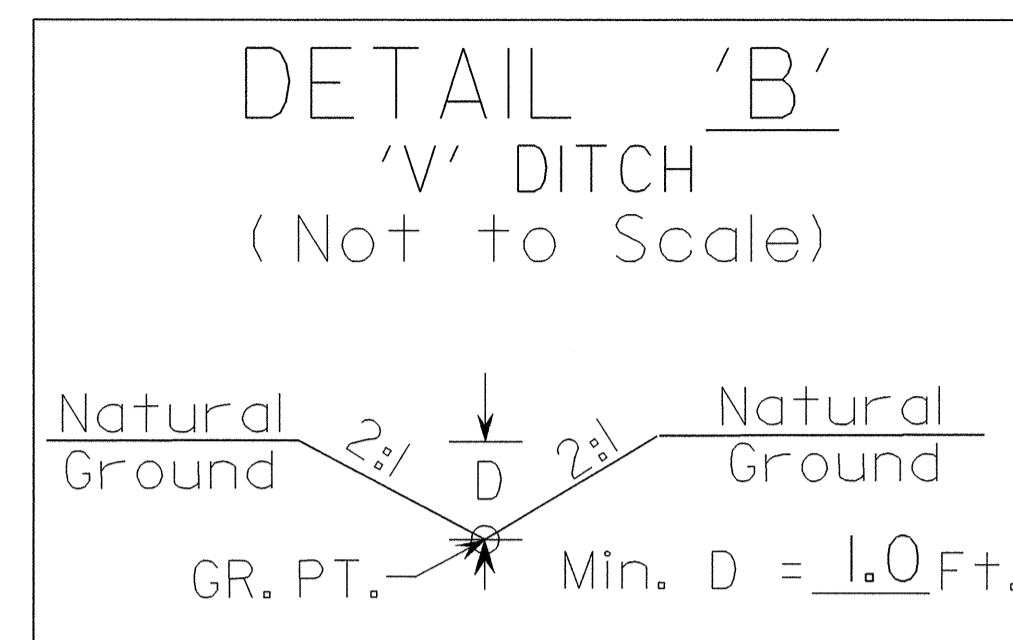
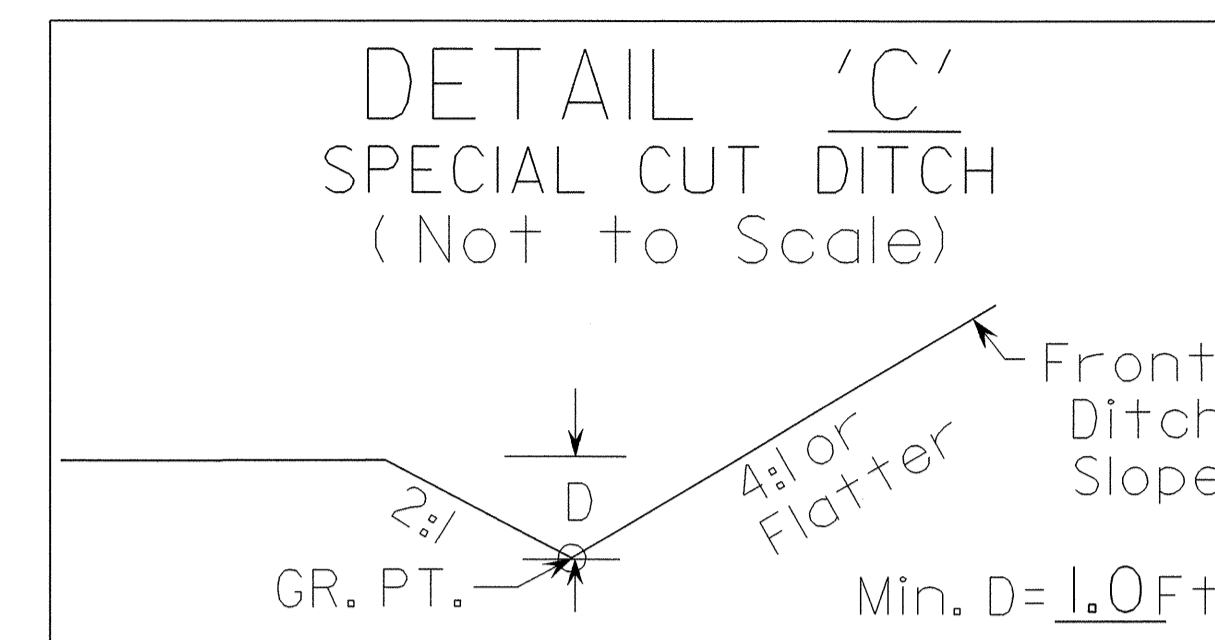


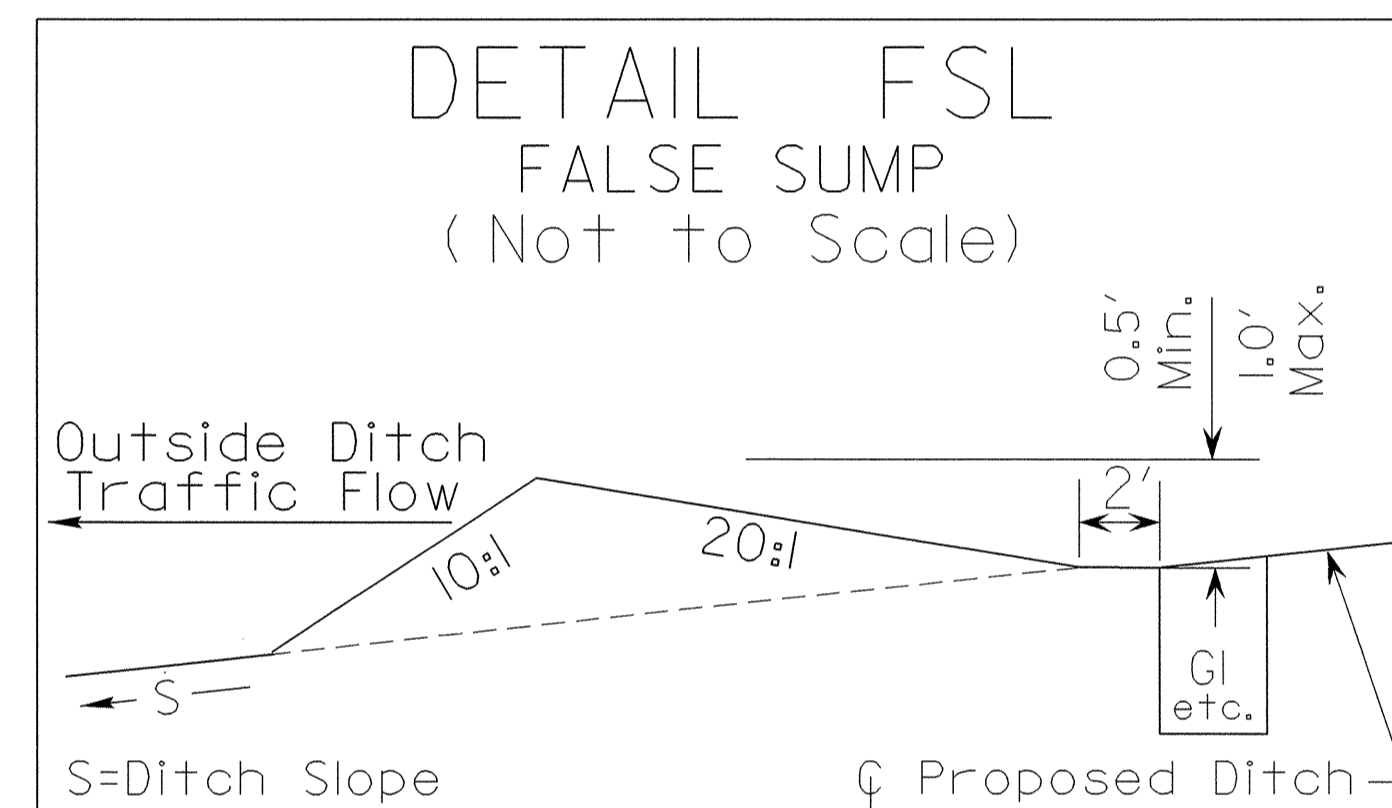
-L- STA. 16+52 to 17+10 (LT.)



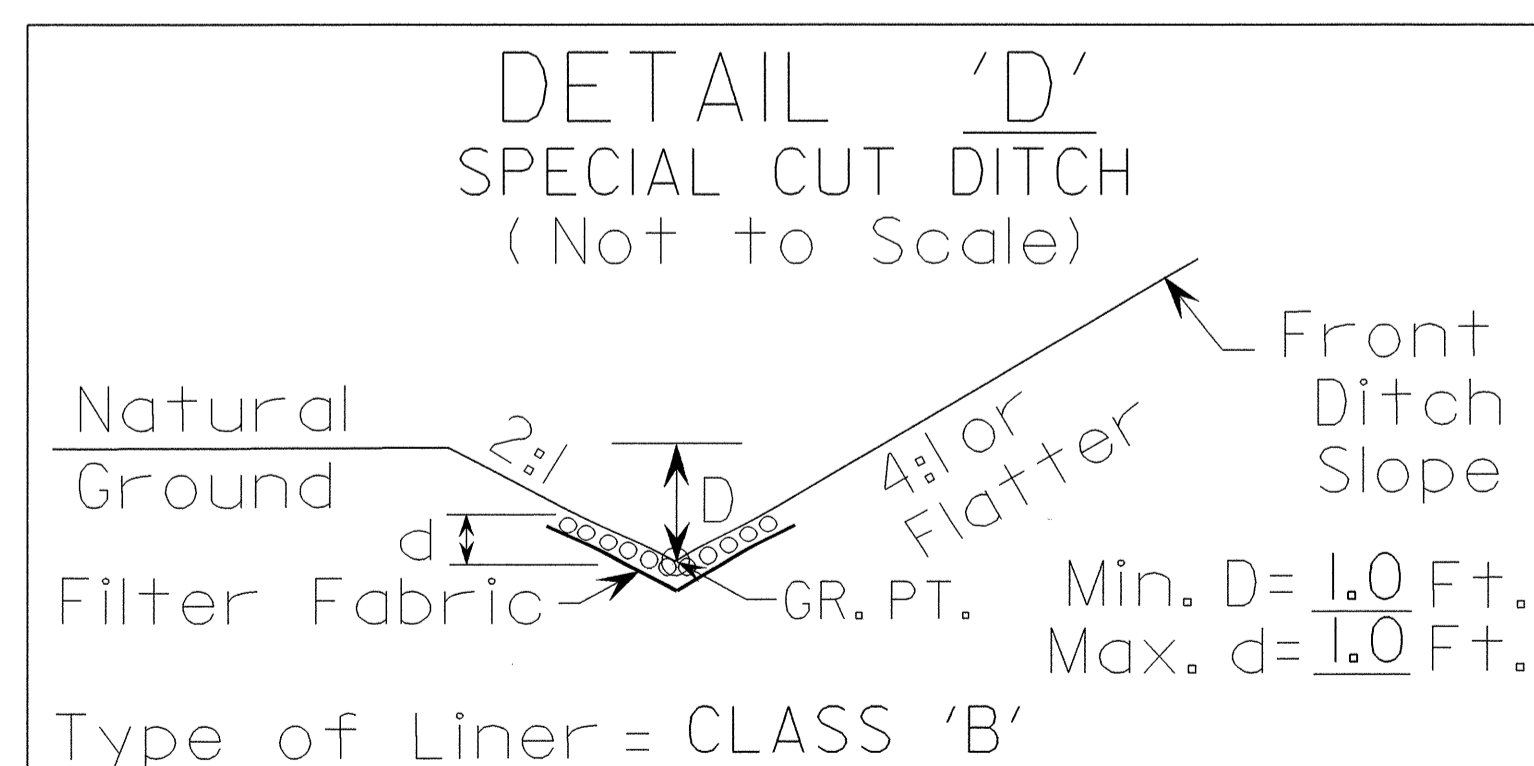
-L- STA. 17+10 (LT.) to 18+25 (RT.)
-D2- STA. 12+50 (LT.)



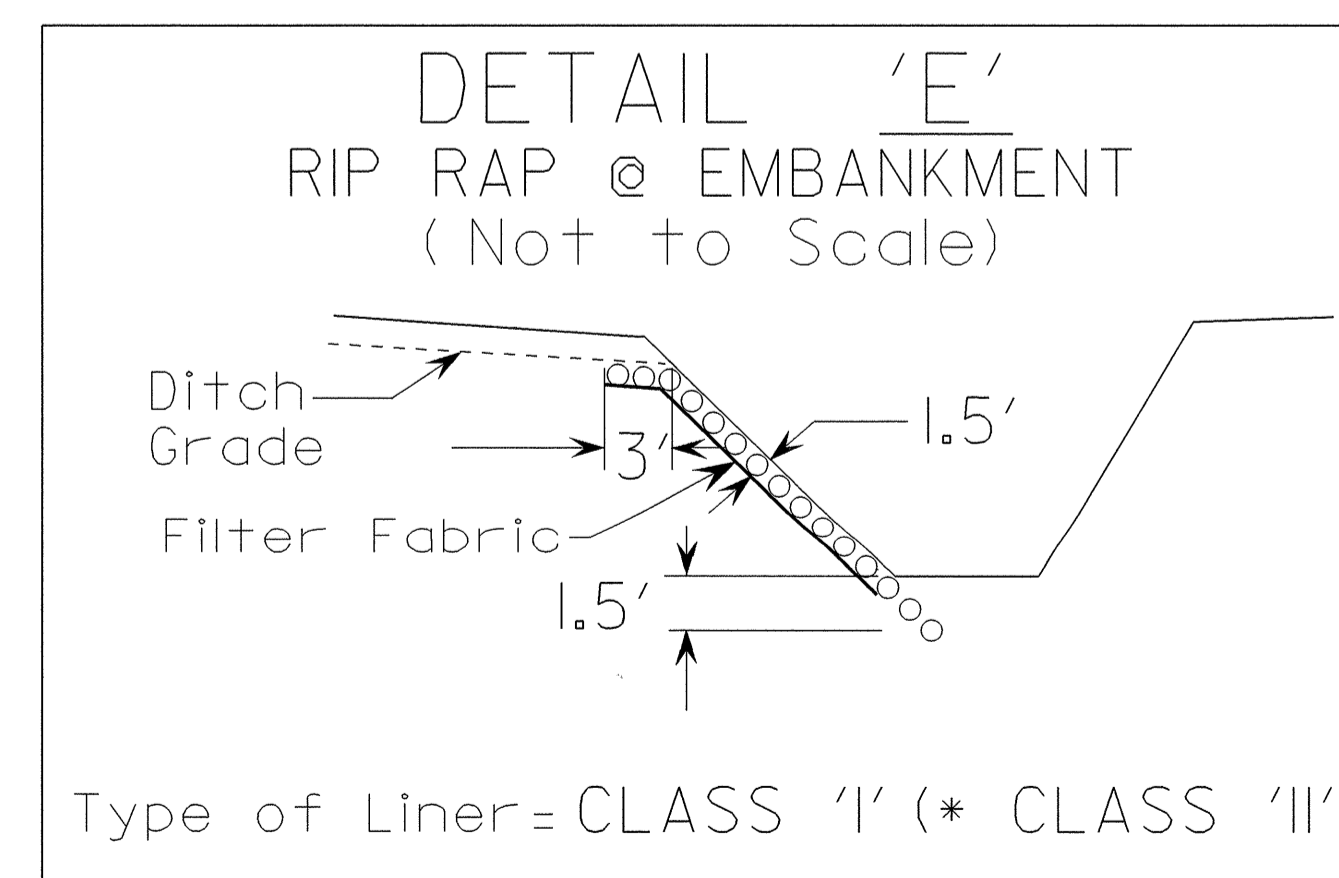
-L- STA. 23+75 to 25+00 (RT.)
-D2- STA. 12+00 to 12+50 (LT.)
-D2- STA. 12+00 to 12+50 (RT.)
-D3- STA. 11+00 to 11+50 (LT.)



-L- STA. 11+60 (LT.)
-L- STA. 26+48 (LT.)



-L- STA. 11+00 to 11+50 (LT.)
-L- STA. 15+00 to 15+50 (LT.)
-D3- STA. 10+57 to 11+00 (LT.)



* -L- STA. 18+30 (RT.)
-L- STA. 23+50 to 24+00 (RT.)

